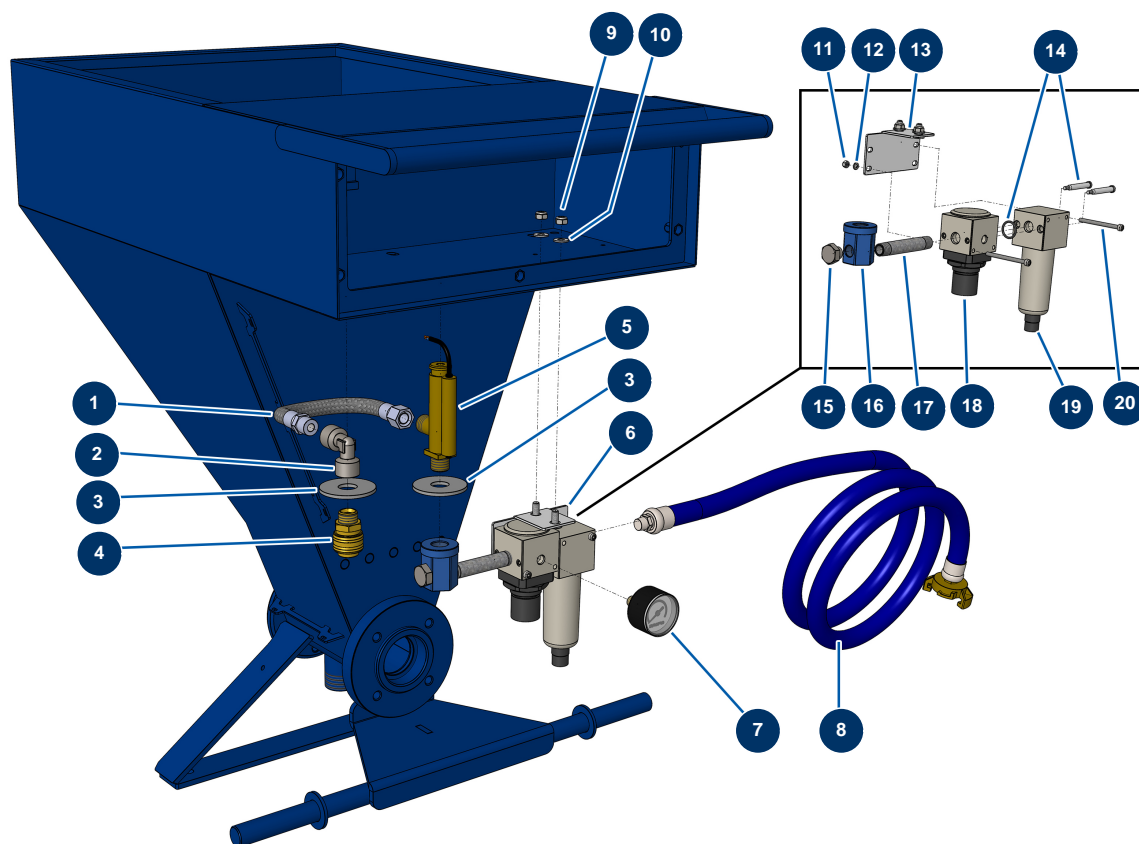


Machine à projeter DROPPRO 8P - Circuit d'air



Détails des pièces

Pos.	Référence	Désignation
1	30138	Tuyau air débitmètre 6 et 8 P
2	70024	Coude BP 90° 3/8" FemelleD x 3/8" FemelleD
3	10003	Rondelle large ø 16
4	70034	Raccord rapide femelle fileté 3/8"
5	30005	Débitmètre EUROPRO 4-6-8-14 et 24 P
6	14389	Kit remplacement SAV filtre/régulateur ASCA 1/4"
7	80023	Manomètre axial 1/8" conique 40 mm 0 à 10 bar
8	90543	Tuyau air alimentation machine 6-8-14 et 24 P
9	14217	Ecrou M 6 nylstop inox
10	80259	Rondelle moyenne ø 6 inox
11	30266	Ecrou M 4 nylstop
12	30267	Rondelle étroite ø 4 inox
13	C22419	Support régulation air DROPPRO 8P & 14P

Pos.	Référence	Désignation
14	14385	Kit assemblage régulateur filtre 1/4" DropPro 8 & 14P à partir du 01/01/2019
15	30118	Bouchon BP 1/4" mâle
16	10033	Raccord entrée d'air laiton nickelé 6, 8 et 14P
17	90604	Mamelon galva 1/4" M-M longueur 80 mm
18	14383	Régulateur d'air 1/4" DropPro 8P & 14P à partir du 01/01/2019
19	14384	Filtre pour régulateur 1/4" DropPro 8 & 14P à partir du 01/01/2019
20	14380	Vis tête cylindrique 4 x 55