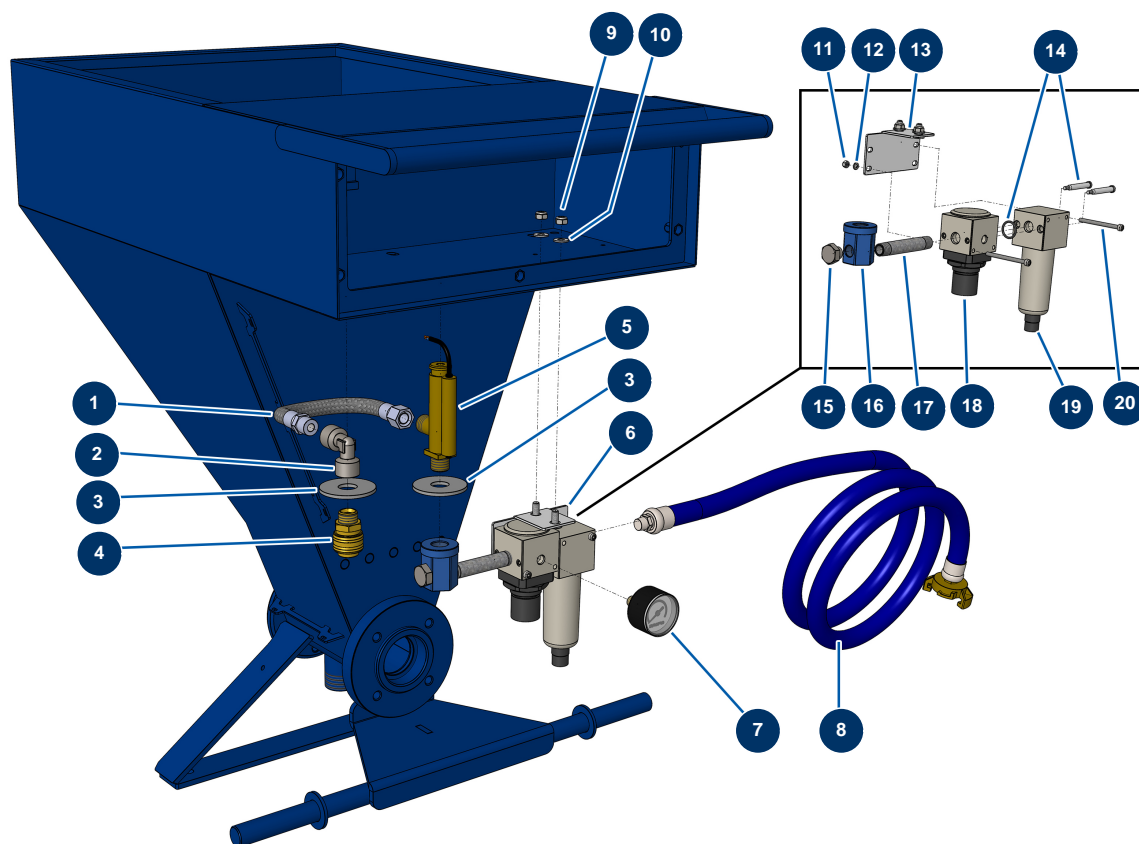


Intonacatrice DROPPRO 8P - Circuito aria



Détails des pièces

Pos.	Référence	Désignation
1	30138	Tubo aria flussometro 6 e 8 P
2	70024	Gomito BP 90° 3/8 femminaD x 3/8 FemminaD
3	10003	Rondella larga ø 16
4	70034	Attacco rapido femmina filetto esterno 3/8
5	30005	Flussometro EUROPRO 4-6-8-14 e 24 P
6	14389	Kit di sostituzione servizio post-vendita filtro/regolatore ASCA 1/4"
7	80023	Manometro assiale 1/8 conico 40 mm da 0 a 10 bar
8	90543	Tubo aria alimentazione macchina 6-8-14 e 24 P
9	14217	Dado M 6 nylstop inox
10	80259	Rondella media ø 6
11	30266	Dado M 4 nylstop
12	30267	Rondella stretta ø 4 inox
13	C22419	Supporto regolazione aria DROPPRO 8P & 14P

Pos.	Référence	Désignation
14	14385	Kit assemblaggio regolatore filtro 1/4" DropPro 8 & 14P dal 01/01/2019
15	30118	Tappo bassa pressione 1/4" maschio
16	10033	Attacco entrata d'aria ottone nichelato 6, 8 e 14P
17	90604	Nipplo 1/4M-M lunghezza 80 mm
18	14383	Regolatore d'aria 1/4" DropPro 8P & 14P dal 01/01/2019
19	14384	Filtro per regolatore 1/4" DropPro 8 & 14P dal 01/01/2019
20	14380	Vite testa cilindrica 4 x 55