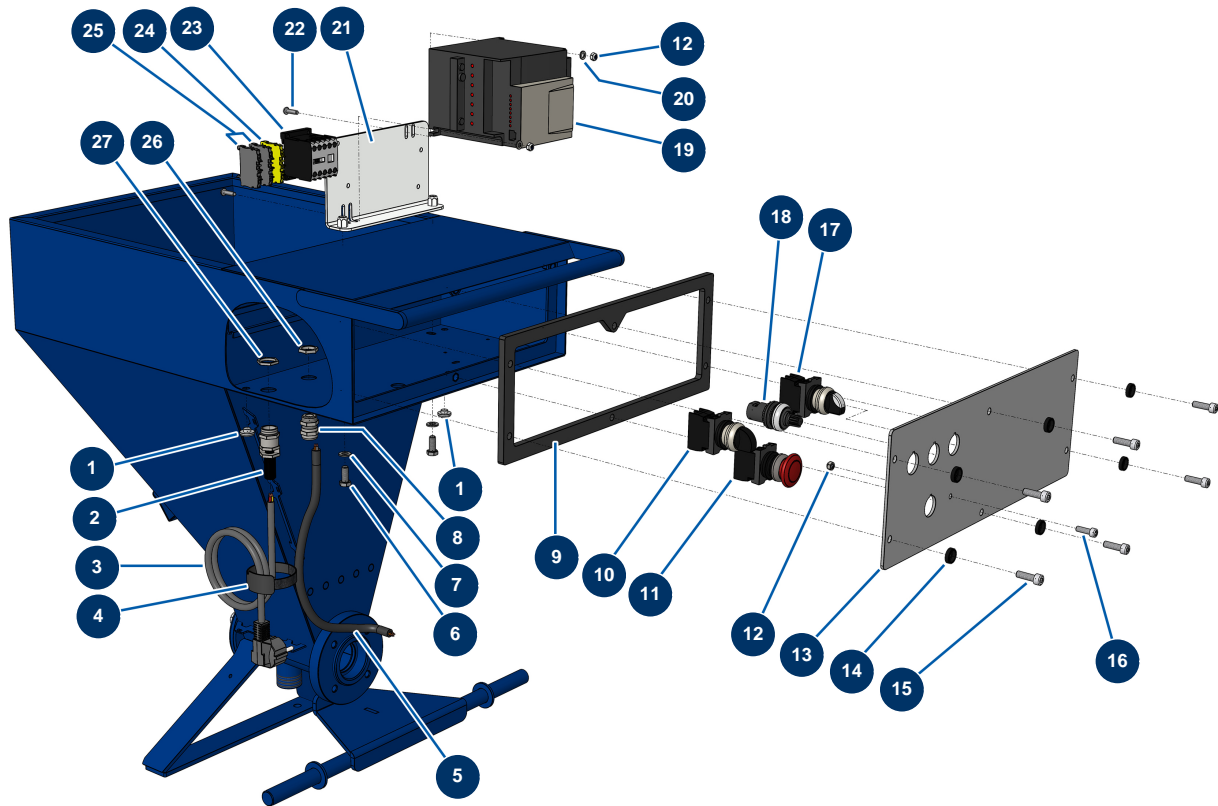


Spritzmaschine DROPPRO 8P - Elektrischer Schaltkasten



Détails des pièces

Pos.	Référence	Désignation
1	80397	Wasserablaufverschluss für Schaltkasten
2	80450	Kabelverschraubung für 11er Messingkabel
3	90180	Versorgungskabel mit angegossenem 3G-Stecker 1,5 mm ²
4	12411	Kletthalsband 20 x 330 mm
5	90606	Abgeschirmtes Kabel 4 x 1,5 pro Meter
6	30273	THEF-Schraube 8 x 20
7	30256	Schmale Unterlegscheibe ø 8 Edelstahl
8	30040	Wasserdicht vernickelte Stopfbüchse 11 CEM
9	10049	Dichtung Kasten DROPPRO 8 P
10	30034	Komplett UNTER SPANNUNG-Knopf
11	90038	NOTAUS-Taste komplett
12	11880	Mutter M 5 Nylstop
13	10006	Schaltschranktür 8 P

Pos.	Référence	Désignation
14	80573	Unterlegscheibe ø 6
15	90996	Zylinderkopfschraube 6 x 20 Edelstahl
16	90160	Zylinderkopfschraube 5 x 16
17	11338	RÜCK-AUTO-MANU-Taste komplett
18	80645	Vollständiges Potentiometer der Projektionsmaschine ab März 2003
19	80458	Geschwindigkeitsregler 230 V - 1,5 kW
20	70085	Schmale Unterlegscheibe ø 5
21	10002	Umrichterhalterung 8 P
22	20290	Zylinderkopfschraube 5 x 20 10.9
23	30011	Spulenschütz 230 Volt für Spritzmaschine
24	30038	Gelber und grüner Leiterblock 6 mm ²
25	80467	Grauer Leiterblock 4 mm ²
26	30333	11 CEM-Stopfbuchsenmutter
27	30060	11er Stopfbuchsenmutter