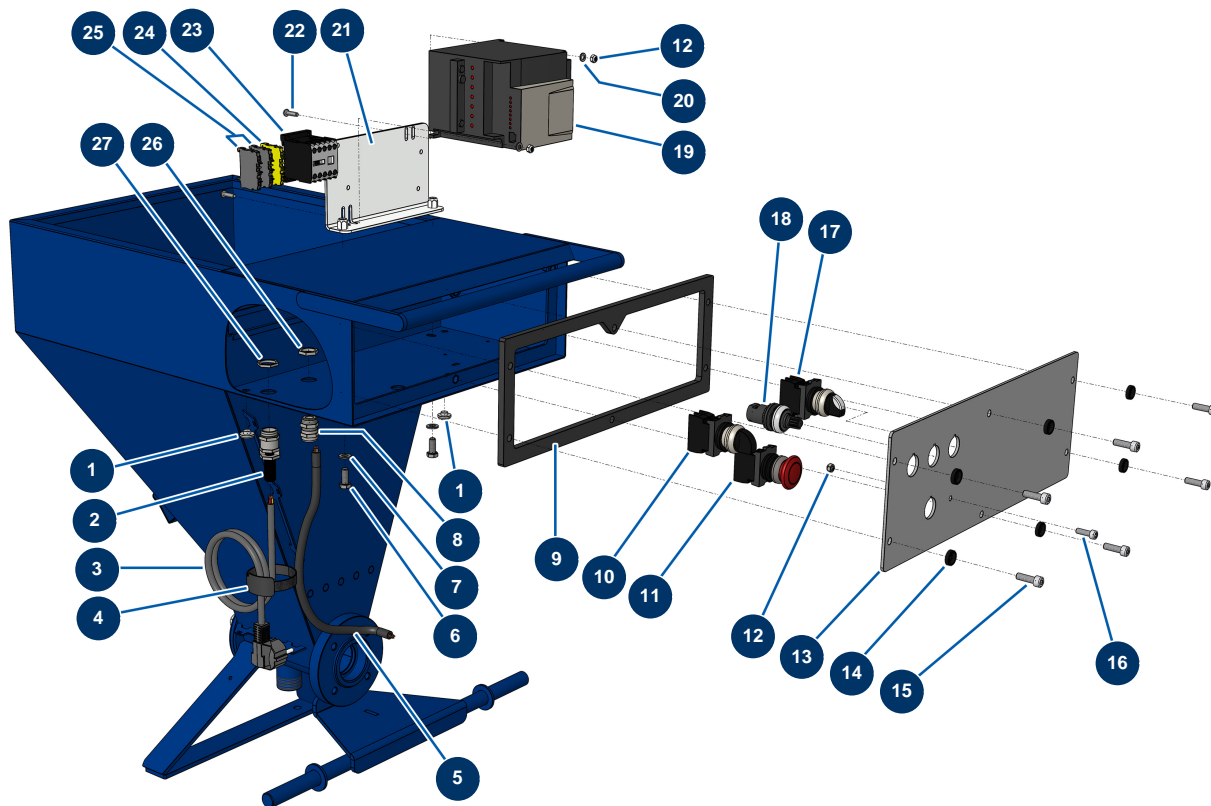


Máquina de proyección DROPPRO 8P - Cuadro eléctrico



Détails des pièces

Pos.	Référence	Désignation
1	80397	Tapón desagüe agua para caja mandos
2	80450	Prensaestopa para cable de alimentación de 11
3	90180	Cable de alimentación con clavija moldeada 3G 1,5 mm ²
4	12411	Brida autoblocante 20 x 330 mm
5	90606	Cable apantallado 4 x 1,5 por metro
6	30273	Tornillo THEF 8 x 20
7	30256	Arandela estrecha ø 8 inox
8	30040	Prensaestopa estanco niquelado de 11 CEM
9	10049	Junta caja mandos EUROPRO 8 P
10	30034	Botón ENCENDIDO completo
11	90038	Botón PARADA DE EMERGENCIA completo ø 22
12	11880	Tuerca M 5 nylstop
13	10006	Soporte caja eléctrica 8 P

Pos.	Référence	Désignation
14	80573	Arandela hueca ø 6
15	90996	Tornillo de cabeza cilíndrica 6 x 20 inox
16	90160	Tornillo de cabeza cilíndrica 5 x 16
17	11338	Botón ATRÁS-AUT-MAN completo COMPACT-PRO
18	80645	Potenciómetro completo Máquina de proyección desde marzo 2003
19	80458	Variador velocidad 230 V - 1,5 kW
20	70085	Arandela estrecha ø 5
21	10002	Soporte variador 4 y 8 P
22	20290	Tornillo allen 5 x 20 10.9
23	30011	Contactador bobina 230 Voltios para máquina de proyección
24	30038	Bloque conductor amarillo y verde 6 mm ²
25	80467	Bloque conductor gris 4 mm ²
26	30333	Tuerca prensaestopa de 11 CEM
27	30060	Tuerca prensaestopa de 11