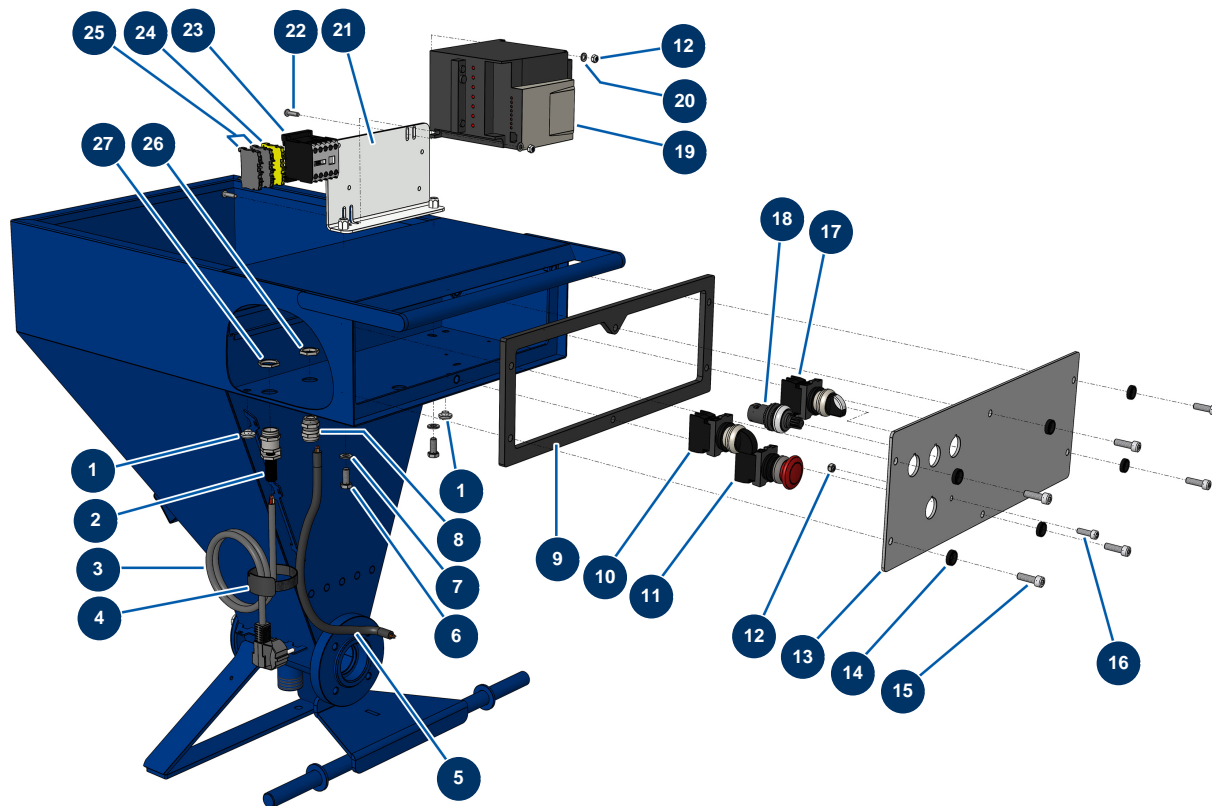


Machine à projeter DROPPRO 8P - Coffret électrique



Détails des pièces

Pos.	Référence	Désignation
1	80397	Bouchon évacuation d'eau pour coffret électrique
2	80450	Presse étoupe pour câble d'alimentation PG 11
3	90180	Câble alimentation avec fiche moulée 3G 1,5 mm ²
4	12411	Collier auto-agrippant 20 x 330 mm
5	90606	Câble blindé 4 x 1,5 au mètre
6	30273	Vis THEF 8 x 20
7	30256	Rondelle étroite ø 8 inox
8	30040	Presse étoupe étanche nickelé PG 11 CEM
9	10049	Joint coffret DROPPRO 8 P
10	30034	Bouton SOUS TENSION complet
11	90038	Bouton ARRÊT URGENCE complet
12	11880	Ecrou M 5 nylstop
13	10006	Porte coffret électrique 8 P

Pos.	Référence	Désignation
14	80573	Rondelle creuse ø 6
15	90996	Vis tête cylindrique 6 x 20 inox
16	90160	Vis tête cylindrique 5 x 16
17	11338	Bouton ARRIERE-AUTO-MANU complet
18	80645	Potentiomètre complet de machine à projeter à partir de Mars 2003
19	80458	Variateur vitesse 230 V - 1,5 kW
20	70085	Rondelle étroite ø 5
21	10002	Support variateur 8 P
22	20290	Vis tête cylindrique 5 x 20 10.9
23	30011	Contacteur bobine 230 Volt pour machine à projeter
24	30038	Bloc conducteur jaune et vert 4 mm ²
25	80467	Bloc conducteur gris 4 mm ²
26	30333	Ecrou presse étoupe PG 11 CEM
27	30060	Ecrou presse étoupe PG 11