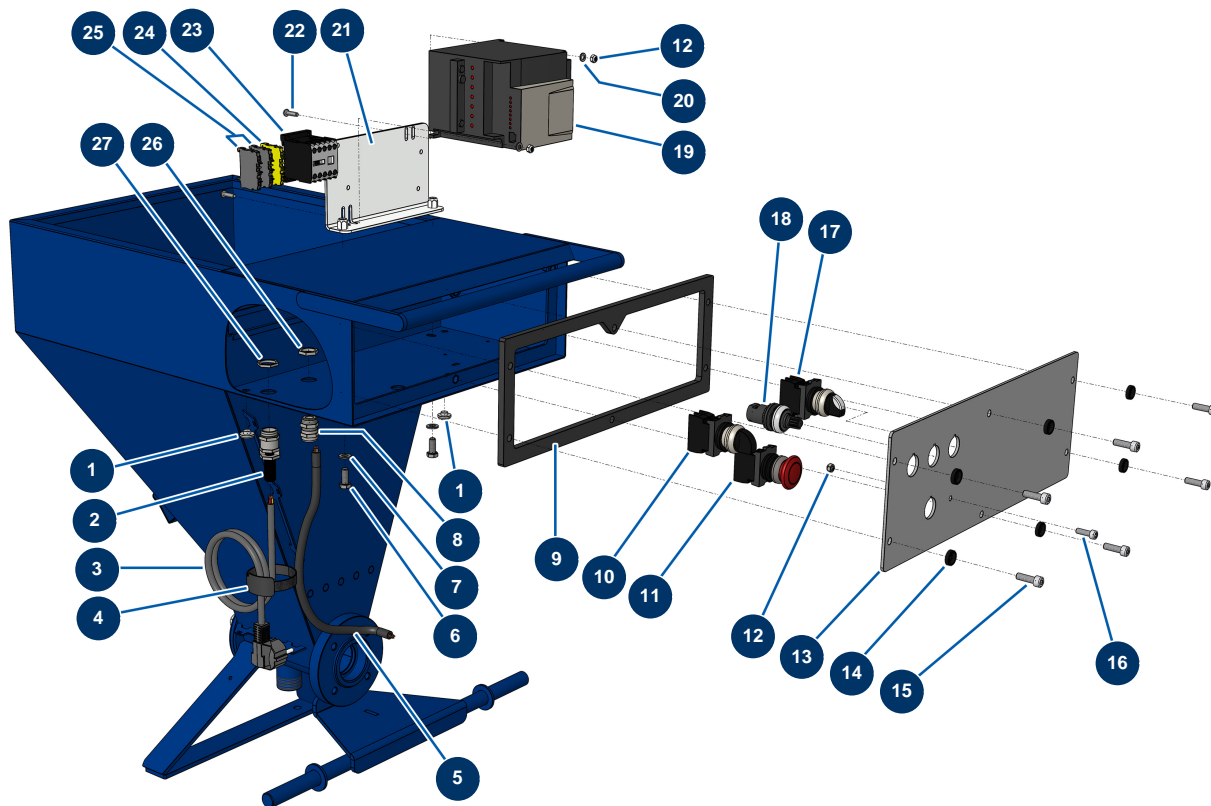


## Intonacatrice DROPPRO 8P - Quadro elettrico



### Détails des pièces

Pos.	Référence	Désignation
1	80397	Tappo scarico acqua per scatola comandi
2	80450	Premistoppa per cavo d'alimentazione da 11
3	90180	Cavo alimentazione con spina stampata 3G 1,5 mm <sup>2</sup>
4	12411	Fascetta autobloccante 20 x 330 mm
5	90606	Cavo schermato 4 x 1,5 al metro
6	30273	Vite THEF 8 x 20
7	30256	Rondella stretta ø 8 inox
8	30040	Premistoppa a tenuta ermetica nichelato da 11 CEM
9	10049	Guarnizione scatola comandi EUROPRO 8 P
10	30034	Pulsante ACCENSIONE completo
11	90038	Pulsante ARRESTO D'EMERGENZA completo ø 22
12	11880	Dado M 5 nylstop
13	10006	Supporto scatola elettrica 8 P

<b>Pos.</b>	<b>Référence</b>	<b>Désignation</b>
14	80573	Rondella cava ø 6
15	90996	Vite testa cilindrica 6 x 20 inox
16	90160	Vite testa cilindrica 5 x 16
17	11338	Pulsante INDIETRO-AUT-MAN completo COMPACT-PRO
18	80645	Potenziometro completo di intonacatrice dal marzo 2003
19	80458	Variatore velocità 230 V - 1,5 kW
20	70085	Rondella stretta ø 5
21	10002	Supporto variatore 4 e 8 P
22	20290	Vite testa cilindrica 5 x 20 10.9
23	30011	Contattore bobina 230 Volt per macchina intonacatrice
24	30038	Blocco conduttore giallo e verde 6 mm <sup>2</sup>
25	80467	Blocco conduttore grigio 4 mm <sup>2</sup>
26	30333	Dado premistoppa da 11 CEM
27	30060	Dado premistoppa da 11