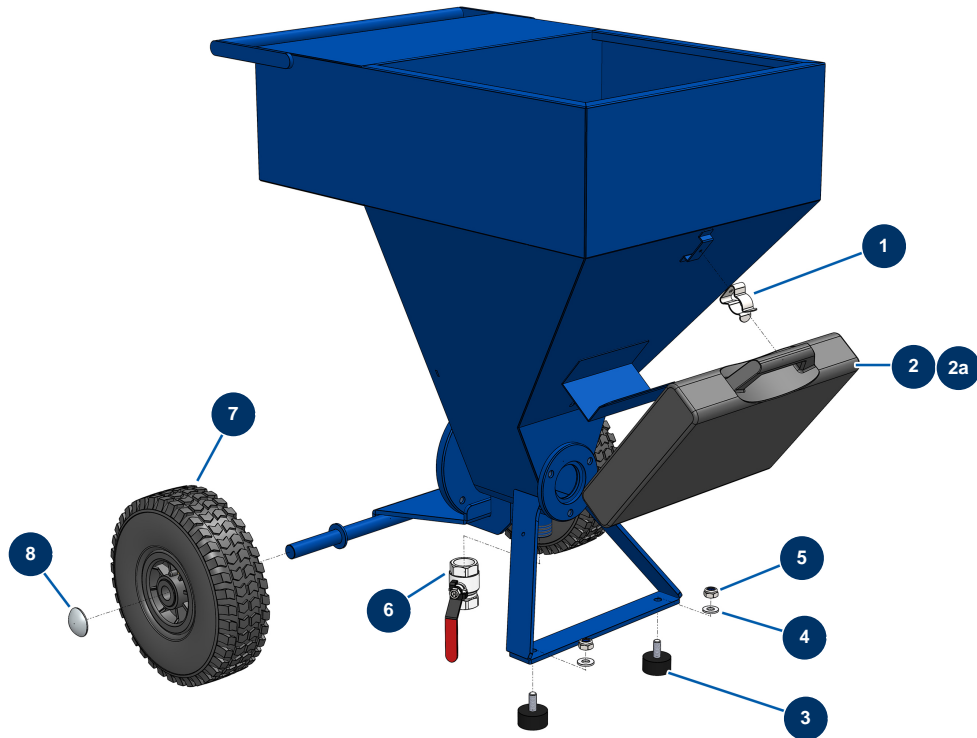


Máquina de proyección DROPPRO 14P - Chasis



Détails des pièces

Pos.	Référence	Désignation
1	80582	Muelle soporte maletín
2	90656	Lanza completa ABS 8, 14 y 24 P en maletín
2a	12270	Lanza de proyección ABS 8, 14 y 24 P
3	30145	Tope \varnothing 40 x 20 M10
4	80261	Arandela media \varnothing 10 inox
5	13981	Tuerca M 10 nylstop inox
6	70031	Válvula de descarga EUROPRO 4-6-8-14 P, MPE, AG, 7000z, 9000z
7	80001	Rueda completa 260 eje de 20 para 6,8,14P, MPE 80 y 200, 7000z, 9000z
8	90281	Clip cromado \varnothing 20