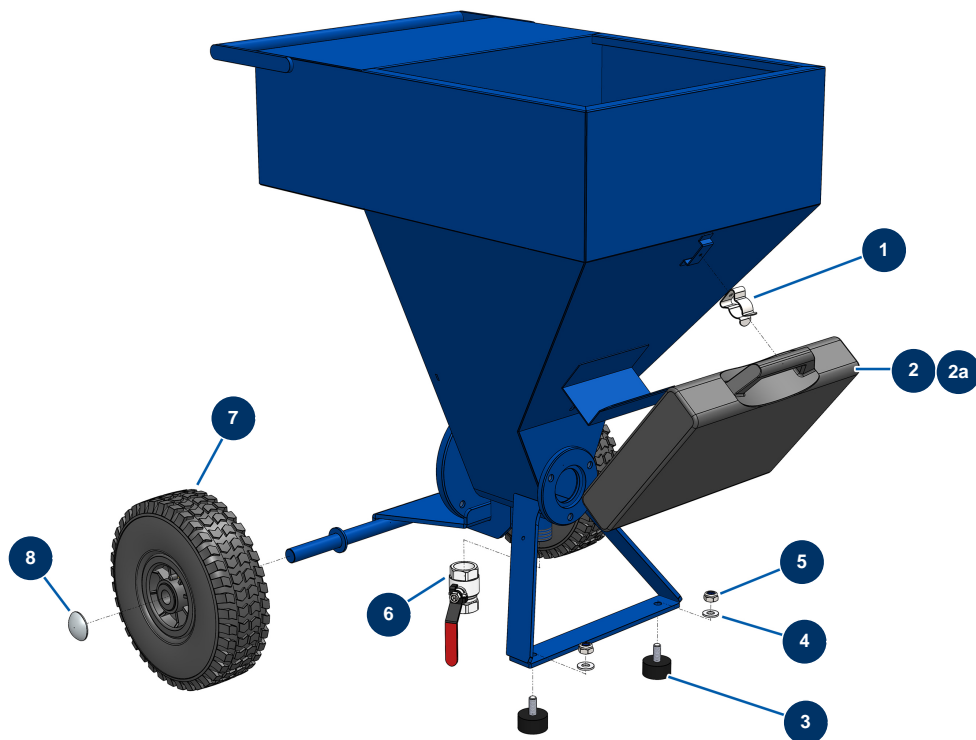


## Machine à projeter DROPPRO 14P - Châssis



### Détails des pièces

| Pos. | Référence | Désignation   |
|------|-----------|---|
| 1    | 80582     | Ressort support de mallette   |
| 2    | 90656     | Mallette lance ABS 8 et 14 P complète                                   |
| 2a   | 12270     | Lance projection ABS - 8, 14 et 24 P                                    |
| 3    | 30145     | Butée $\varnothing$ 40 x 20 M10   |
| 4    | 80261     | Rondelle moyenne $\varnothing$ 10 inox                                  |
| 5    | 13981     | Ecrou M 10 nylstop inox   |
| 6    | 70031     | Vanne purge EUROPRO 4-6-8-14 P, MPE, AG, 7000z, 9000z                   |
| 7    | 80001     | Roue complète 260 arbre de 20 pour 6,8,14P, MPE 80 et 200, 7000z, 9000z |
| 8    | 90281     | Clip chromé $\varnothing$ 20  |