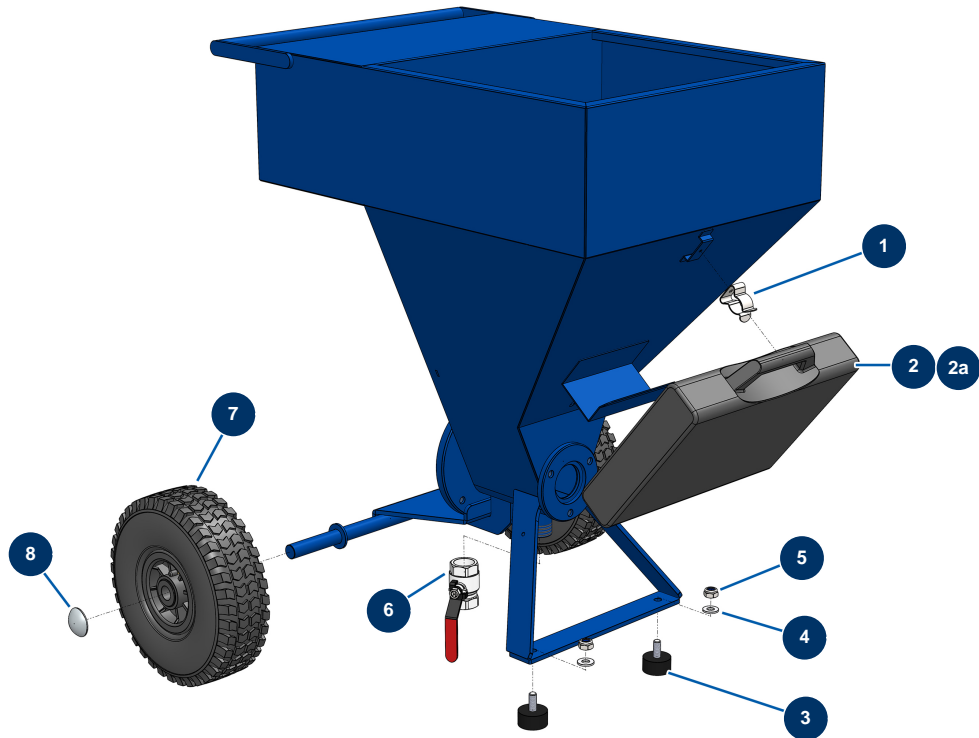


## Intonacatrice DROPPRO 14P - Telaio



### Détails des pièces

Pos.	Référence	Désignation
1	80582	Molla supporto valigetta
2	90656	Lancia completa ABS 8 e14 P in valigetta
2a	12270	Lancia di spruzzatura ABS 8, 14 e 24 P
3	30145	Battuta ø 40 x 20 M10
4	80261	Rondella media ø 10 inox
5	13981	Dado M 10 nylstop inox
6	70031	Valvola di scarico EUROPRO 4-6-8-14 P, MPE, AG, 7000z, 9000z
7	80001	Ruota completa 260 albero da 20 per 6,8,14P, MPE 80 e 200, 7000z, 9000z
8	90281	Clip cromate ø 20