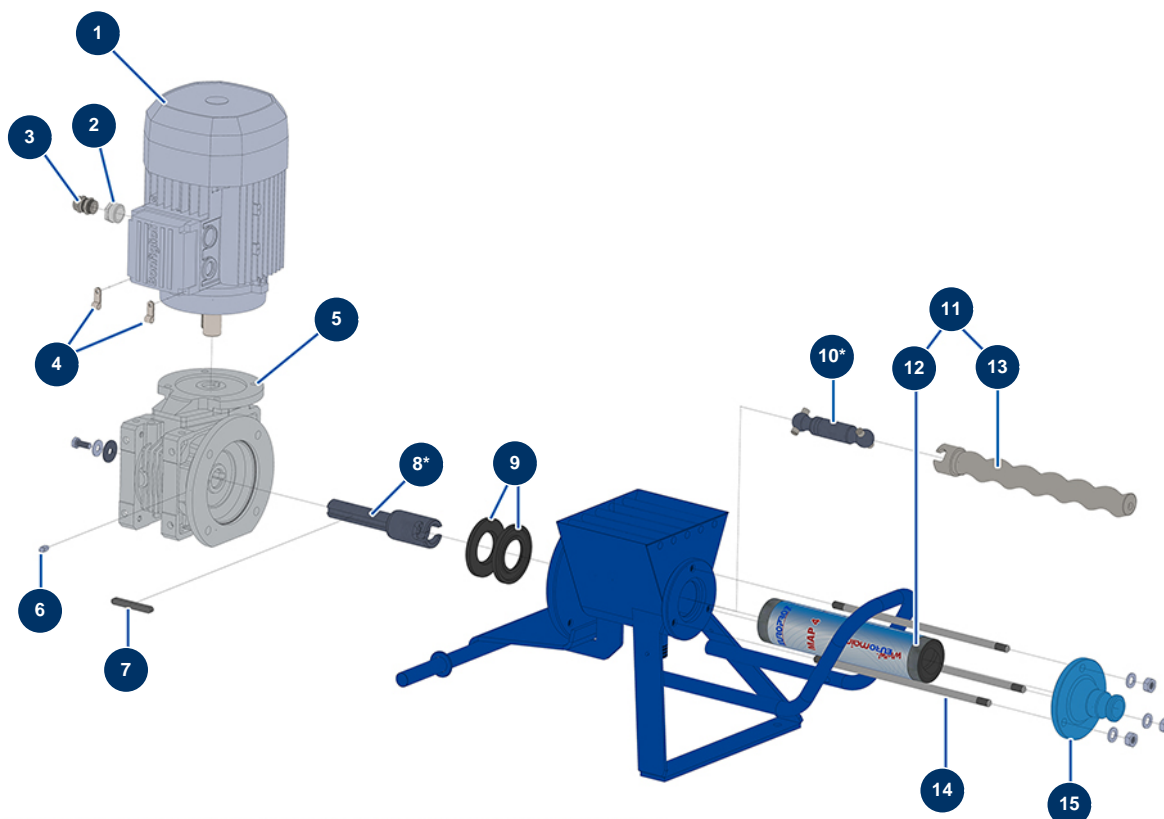


Máquina de proyección DROPPRO 14P - Transmisión (hasta 02/2020)



** pour les modèles avant septembre 2019, il est impératif de commander ces 2 pièces.
for models before September 2019, it is mandatory to order this 2 parts.*

Détails des pièces

Pos.	Référence	Désignation
1	30044	Motor eléctrico 1,85 kW - T90 - B14 - 1400 rpm - 400V
2	80446	Reductor prensaestopa M 25-11
3	30040	Prensaestopa estanco niquelado de 11 CEM
4	90266	Soporte cable ø 7.9
5	90504	Reductor de velocidad 90° - T63 - R15 - B14/T90
6	60012	Engrasador recto M6
7	90749	Chaveta 8 x 7 x 65 con extremo redondo 6P,8P,14P,7000z,9000z
8*	M10646	Eje de transmisión de bayoneta DROPPRO 14 P
9	90726	Sello de vacío 40 x 80 x 7 para 14P
10*	M10661	Biela máquina DROPPRO 14P
11	30444	Kit rotor/stator bomba EUROPRO MAP 4
12	MI3F00529300	Stator bomba EUROPRO MAP 4 SX
13	MI7009107200	Rotor bomba EUROPRO MAP 4 cabeza ranurada

Pos.	Référence	Désignation
14	10035	Tirante fijación EUROPRO MAP 4
15	10010	Brida stator EUROPRO 8 y 14 P azul