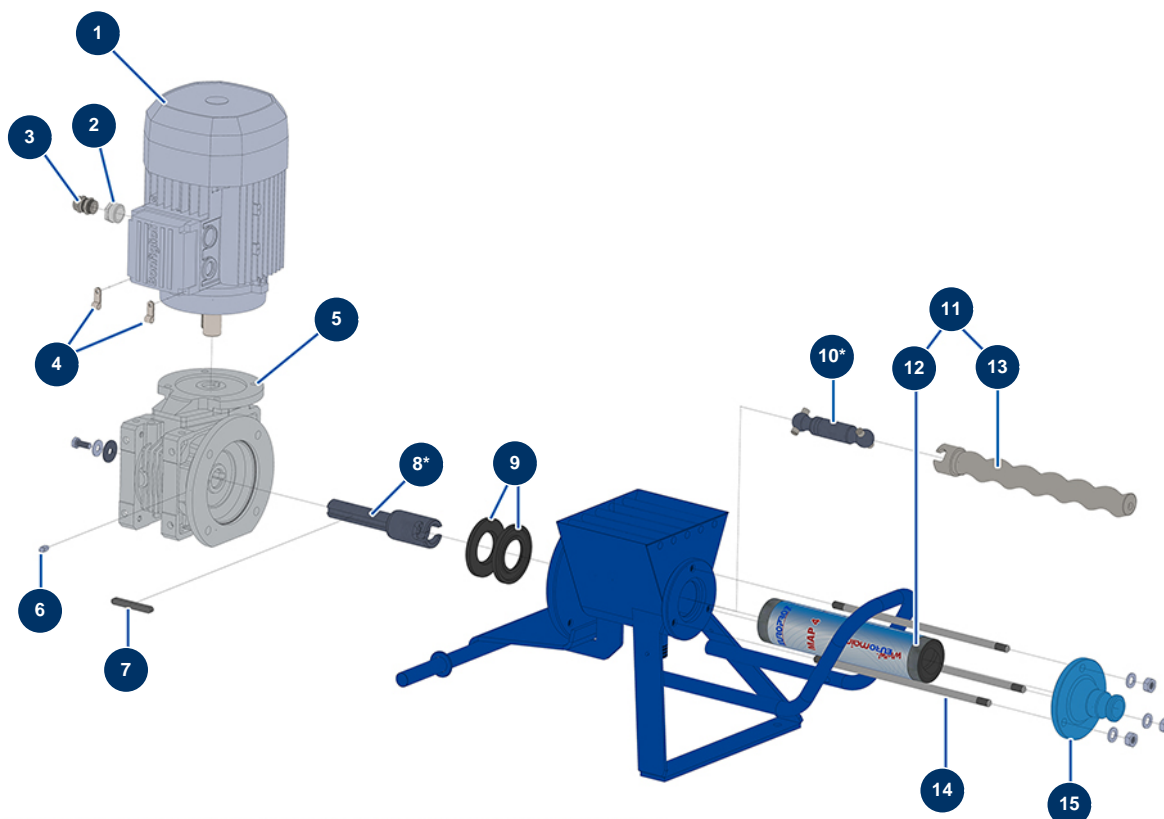


Intonacatrice DROPPRO 14P - Trasmissione (fino a 02/2020)



** pour les modèles avant septembre 2019, il est impératif de commander ces 2 pièces.
for models before September 2019, it is mandatory to order this 2 parts.*

Détails des pièces

Pos.	Référence	Désignation
1	30044	Motore elettrico 1,85 kW - T90 - B14 - 1400 rpm - 400V
2	80446	Riduzione premistoppa M 25-11
3	30040	Premistoppa a tenuta ermetica nichelato da 11 CEM
4	90266	Supporto cavo ø 7.9
5	90504	Riduttore di velocità 90° - T63 - R15 - B14/T90
6	60012	Ingrassatore diritto M6
7	90749	Chiavetta 8 x 7 x 65 con estremità rotonda per 6P,8P,14P,7000z,9000z
8*	M10646	Albero di trasmissione a baionetta DROPPRO 14 P
9	90726	Guarnizione spi 40 x 80 x 7 per 14P
10*	M10661	Biella macchina DROPPRO 14P
11	30444	Kit rotore/statore pompa EUROPRO MAP 4
12	MI3F00529300	Statore pompa EUROPRO MAP 4 SX
13	MI7009107200	Rotore pompa EUROPRO MAP 4 testa fresata

Pos.	Référence	Désignation
14	10035	Tirante fissaggio EUROPRO MAP 4
15	10010	Flangia statore EUROPRO 8 e 14 P blu