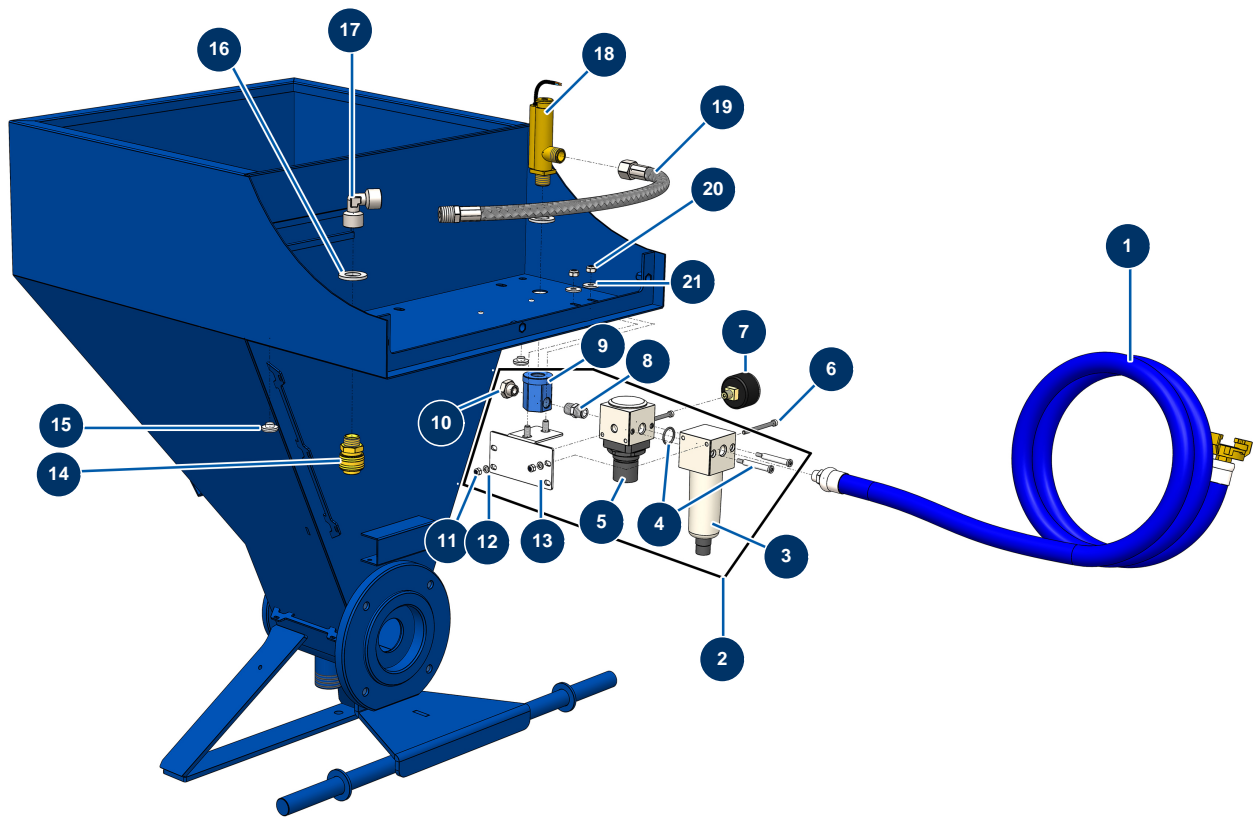


Spritzmaschine DROPPRO 14P - Luftkreislauf



Détails des pièces

Pos.	Référence	Désignation
1	90543	Luftschlauch Versorgung Maschine 6-8-14 und 24 P
2	14389	Ersatz-Set Filter/Regler ASCA 1/4"
3	14384	Filter für Regler 1/4" DropPro 8 & 14P ab 01.01.19
4	14385	Filterregler-Bausatz 1/4" DropPro 8 & 14P ab 01.01.19
5	14383	1/4Luftregler DropPro 8P & 14P ab 01.01.19
6	14380	Zylinderkopfschraube 4 x 55
7	80023	Axialmanometer 1/8" konisch 40 mm 0 mit 10 bar
8	70027	Niederdrucknippel 1/4" Männlich C x 1/4" Männlich C
9	10033	Anschluss Lufteinlass Messing vernickelt 6, 8 und 14P
10	30118	Niederdruckverschluss 1/4" männlich
11	30266	Mutter M 4 Nylstop
12	30288	Schmale Unterlegscheibe ø 16 Edelstahl
13	C22419	Luftregulierungshalterung DROPPRO 8P & 14P

Pos.	Référence	Désignation
14	70034	Schnellanschluss Buchse mit Gewinde 3/8"
15	80397	Wasserablaufverschluss für Schaltkasten
16	10003	Große Unterlegscheibe ø 16
17	70024	Niederdruckbogen 90° 3/8" Weiblich C x 3/8" Weiblich D
18	30005	Durchflussmesser EUROPRO 4-6-8-14 und 24 P
19	80171	Luftschlauch Durchflussmesser 14 P
20	20004	Mutter M 6 Nylstop
21	30291	Große Unterlegscheibe ø 6