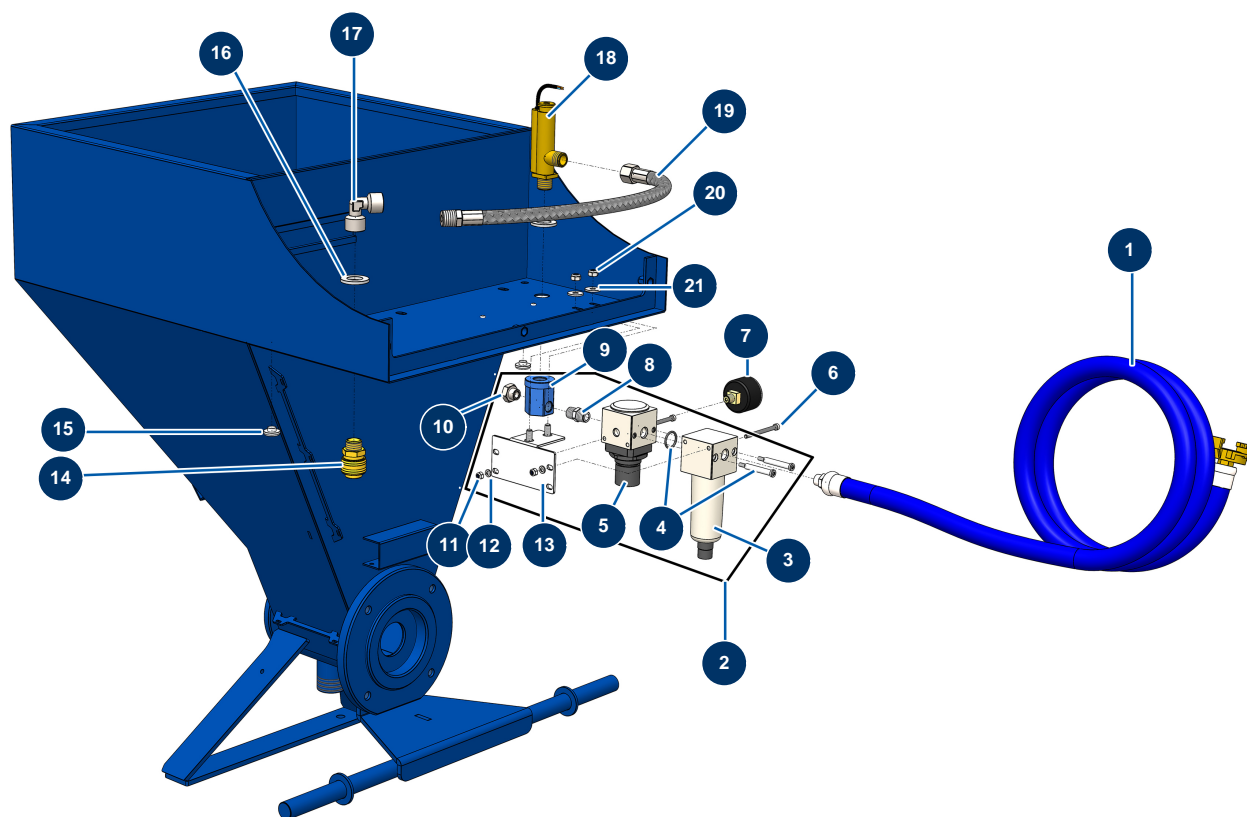


Máquina de proyección DROPPRO 14P - Circuito de aire



Détails des pièces

Pos.	Référence	Désignation
1	90543	Manguera aire alimentación máquina 6-8-14 y 24 P
2	14389	Kit de reemplazo servicio post-venta filtro/regulador ASCA 1/4"
3	14384	Filtro para regulador 1/4" DropPro 8 & 14P desde el 01/01/2019
4	14385	Kit ensamblaje regulador filtro 1/4" DropPro 8 & 14P desde el 01/01/2019
5	14383	Regulador de aire 1/4" DropPro 8P & 14P desde el 01/01/2019
6	14380	Tornillo de cabeza cilíndrica 4 x 55
7	80023	Manómetro axial 1/8" r. cónica 40 mm desde 0 a 10 bar
8	70027	Niple baja presión 1/4" MachoC x 1/4" MachoC
9	10033	Conexión entrada de aire latón niquelado 6, 8 y 14P
10	30118	Tapón baja presión 1/4" macho
11	30266	Tuerca M 4 nylstop
12	30288	Arandela estrecha ø 16 inox
13	C22419	Soporte de regulación de aire DROPPRO 8P & 14P

Pos.	Référence	Désignation
14	70034	Conexión rápida hembra rosca exterior 3/8
15	80397	Tapón desagüe agua para caja mandos
16	10003	Arandela ancha ø 16
17	70024	Codo baja presión 90° 3/8" HembraD x 3/8" HembraD
18	30005	Caudalímetro EUROPRO 4-6-8-14 y 24 P
19	80171	Manguera aire caudalímetro 14 P
20	20004	Tuerca M 6 nylstop
21	30291	Arandela ancha ø 6