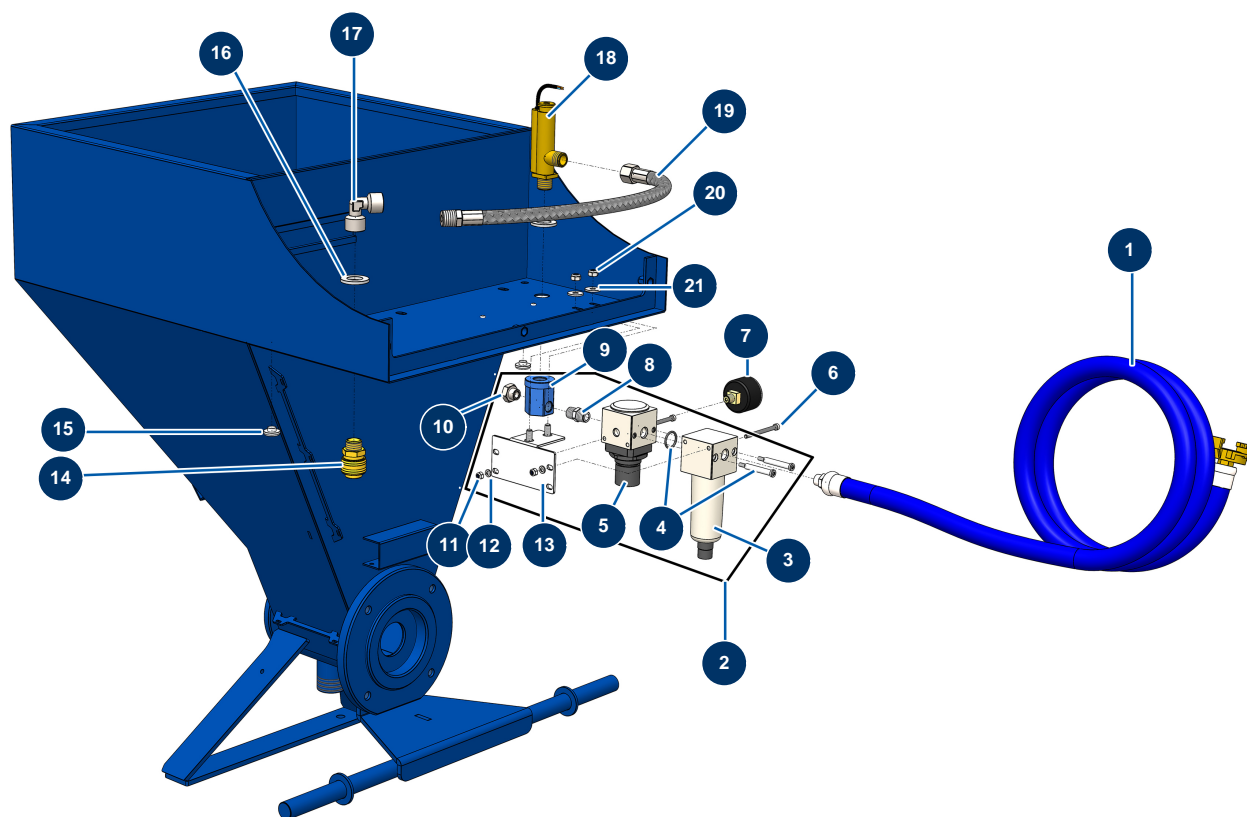


## Intonacatrice DROPPRO 14P - Circuito aria



### Détails des pièces

Pos.	Référence	Désignation
1	90543	Tubo aria alimentazione macchina 6-8-14 e 24 P
2	14389	Kit di sostituzione servizio post-vendita filtro/regolatore ASCA 1/4"
3	14384	Filtro per regolatore 1/4" DropPro 8 & 14P dal 01/01/2019
4	14385	Kit assemblaggio regolatore filtro 1/4" DropPro 8 & 14P dal 01/01/2019
5	14383	Regolatore d'aria 1/4" DropPro 8P & 14P dal 01/01/2019
6	14380	Vite testa cilindrica 4 x 55
7	80023	Manometro assiale 1/8 conico 40 mm da 0 a 10 bar
8	70027	Nipplo bassa pressione 1/4" MaschioC x 1/4" MaschioC
9	10033	Attacco entrata d'aria ottone nichelato 6, 8 e 14P
10	30118	Tappo bassa pressione 1/4" maschio
11	30266	Dado M 4 nylstop
12	30288	Rondella stretta ø 16 inox
13	C22419	Supporto regolazione aria DROPPRO 8P & 14P

<b>Pos.</b>	<b>Référence</b>	<b>Désignation</b>
14	70034	Attacco rapido femmina filetto esterno 3/8
15	80397	Tappo scarico acqua per scatola comandi
16	10003	Rondella larga ø 16
17	70024	Gomito BP 90° 3/8 femminaD x 3/8 FemminaD
18	30005	Flussometro EUROPRO 4-6-8-14 e 24 P
19	80171	Tubo aria flussometro 14 P
20	20004	Dado M 6 nylstop
21	30291	Rondella larga ø 6