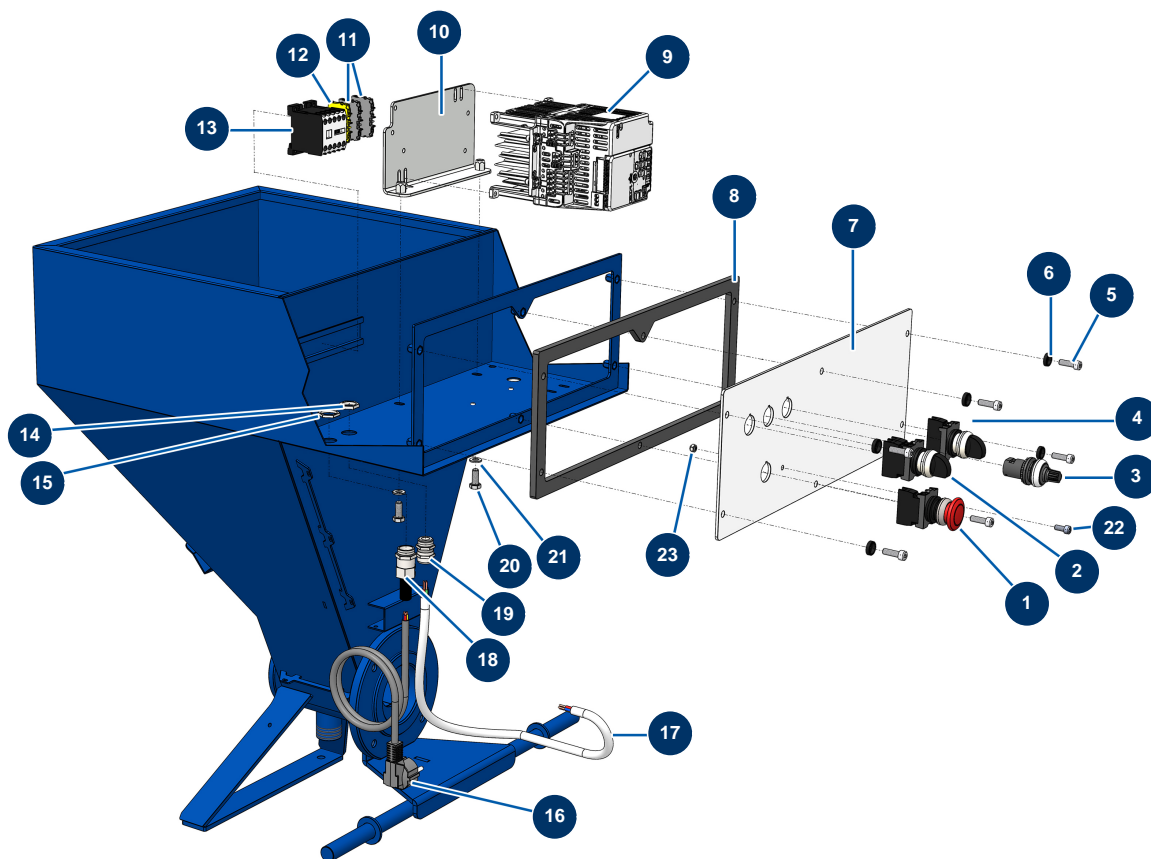


## Spritzmaschine DROPPRO 14P - Elektrischer Schaltkasten



### Détails des pièces

Pos.	Référence	Désignation
1	90038	NOTAUS-Taste komplett
2	30034	Komplett UNTER SPANNUNG-Knopf
3	80645	Vollständiges Potentiometer der Projektionsmaschine ab März 2003
4	30014	RÜCK-MANU-Taste komplett
5	80470	Zylinderkopfschraube 8 x 20
6	80573	Unterlegscheibe ø 6
7	30272	Schaltschranktür 14 P
8	90734	Dichtung Kasten DROPPRO 14 P
9	80458	Geschwindigkeitsregler 230 V - 1,5 kW
10	10002	Umrichterhalterung 8 P
11	80467	Grauer Leiterblock 4 mm <sup>2</sup>
12	30038	Gelber und grüner Leiterblock 6 mm <sup>2</sup>
13	30011	Spulenschutz 230 Volt für Spritzmaschine

Pos.	Référence	Désignation
14	30333	11 CEM-Stopfbuchsenmutter
15	30060	11er Stopfbuchsenmutter
16	90180	Versorgungskabel mit angegossenem 3G-Stecker 1,5 mm <sup>2</sup>
17	90606	Abgeschirmtes Kabel 4 x 1,5 pro Meter
18	80450	Kabelverschraubung für 11er Messingkabel
19	30040	Wasserdicht vernickelte Stopfbüchse 11 CEM
20	11544	THEF-Schraube 8 x 25
21	30288	Schmale Unterlegscheibe ø 16 Edelstahl
22	90161	Zylinderkopfschraube 5 x12 Edelstahl
23	11880	Mutter M 5 Nylstop