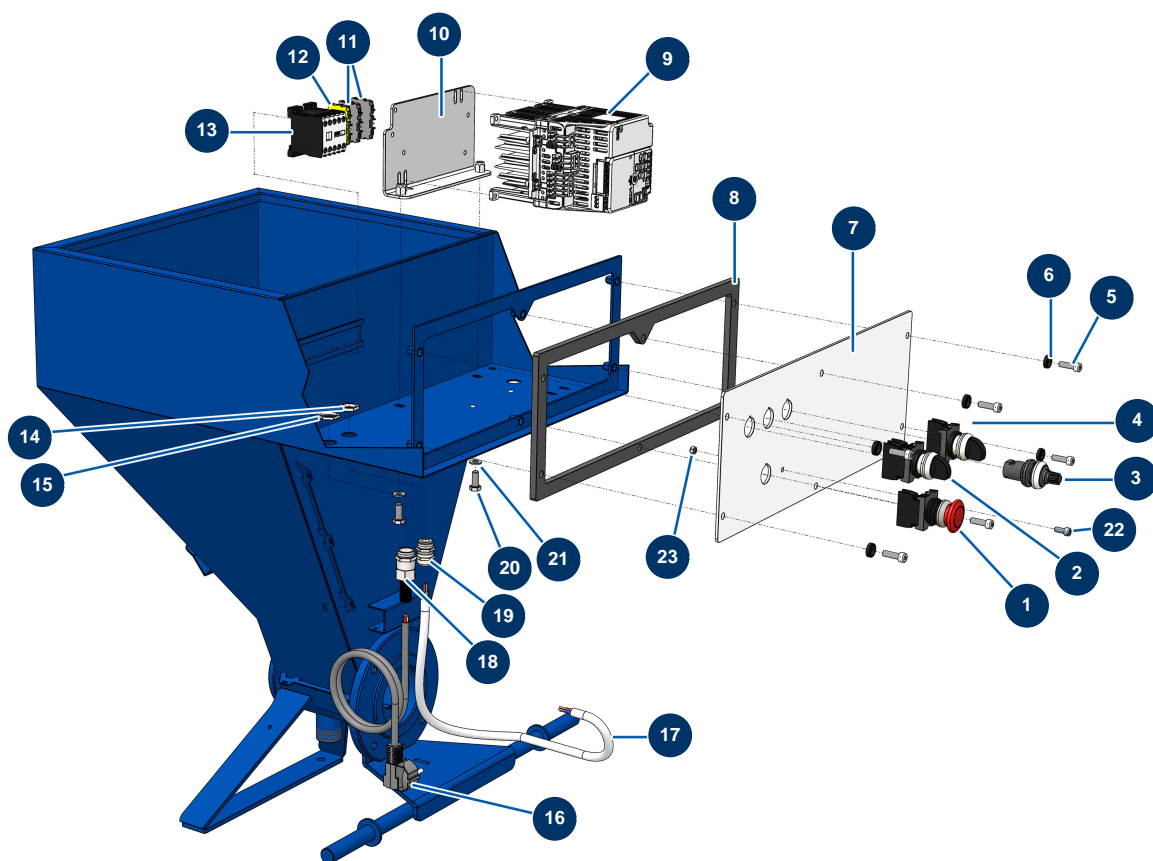


## Máquina de proyección DROPPRO 14P - Cuadro eléctrico



### Détails des pièces

Pos.	Référence	Désignation
1	90038	Botón PARADA DE EMERGENCIA completo ø 22
2	30034	Botón ENCENDIDO completo
3	80645	Potenciómetro completo Máquina de proyección desde marzo 2003
4	30014	Botón MAN-AUT completo
5	80470	Tornillo de cabeza cilíndrica 8 x 20
6	80573	Arandela hueca ø 6
7	30272	Soporte caja eléctrica 14 P
8	90734	Junta caja mandos EUROPRO 14 P
9	80458	Variador velocidad 230 V - 1,5 kW
10	10002	Soporte variador 4 y 8 P
11	80467	Bloque conductor gris 4 mm <sup>2</sup>
12	30038	Bloque conductor amarillo y verde 6 mm <sup>2</sup>
13	30011	Contactora bobina 230 Voltios para máquina de proyección

<b>Pos.</b>	<b>Référence</b>	<b>Désignation</b>
14	30333	Tuerca prensaestopa de 11 CEM
15	30060	Tuerca prensaestopa de 11
16	90180	Cable de alimentación con clavija moldeada 3G 1,5 mm <sup>2</sup>
17	90606	Cable apantallado 4 x 1,5 por metro
18	80450	Prensaestopa para cable de alimentación de 11
19	30040	Prensaestopa estanco niquelado de 11 CEM
20	11544	Tornillo THEF 8 x 25
21	30288	Arandela estrecha ø 16 inox
22	90161	Tornillo de cabeza cilíndrica 5 x 12 inox
23	11880	Tuerca M 5 nylstop