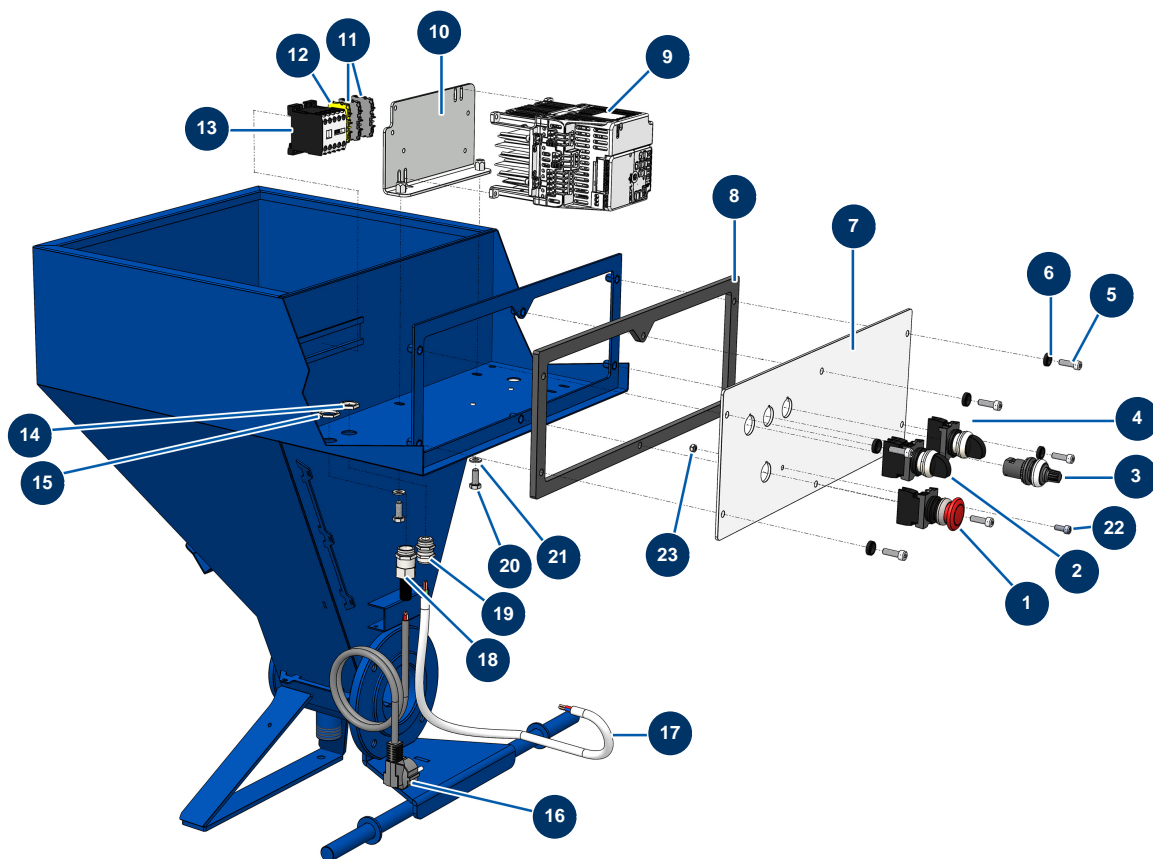


Intonacatrice DROPPRO 14P - Quadro elettrico



Détails des pièces

Pos.	Référence	Désignation
1	90038	Pulsante ARRESTO D'EMERGENZA completo ø 22
2	30034	Pulsante ACCENSIONE completo
3	80645	Potenzimetro completo di intonacatrice dal marzo 2003
4	30014	Pulsante MANU-AUTO completo
5	80470	Vite testa cilindrica 8 x 20
6	80573	Rondella cava ø 6
7	30272	Supporto scatola elettrica 14 P
8	90734	Guarnizione scatola comandi EUROPRO 14 P
9	80458	Variatore velocità 230 V - 1,5 kW
10	10002	Supporto variatore 4 e 8 P
11	80467	Blocco conduttore grigio 4 mm ²
12	30038	Blocco conduttore giallo e verde 6 mm ²
13	30011	Contattore bobina 230 Volt per macchina intonacatrice

Pos.	Référence	Désignation
14	30333	Dado premistoppa da 11 CEM
15	30060	Dado premistoppa da 11
16	90180	Cavo alimentazione con spina stampata 3G 1,5 mm ²
17	90606	Cavo schermato 4 x 1,5 al metro
18	80450	Premistoppa per cavo d'alimentazione da 11
19	30040	Premistoppa a tenuta ermetica nichelato da 11 CEM
20	11544	Vite THEF 8 x 25
21	30288	Rondella stretta ø 16 inox
22	90161	Vite testa cilindrica 5 x 12 inox
23	11880	Dado M 5 nylstop