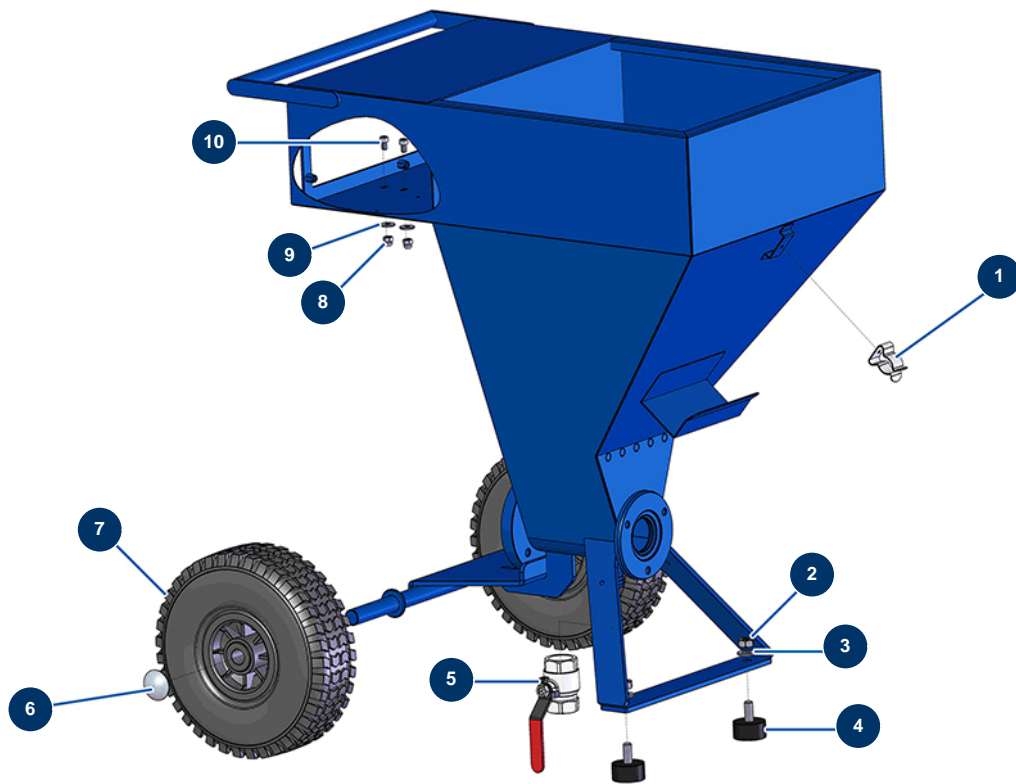


Intonacatrice airless MINIJET 80 completa - Telaio



Détails des pièces

Pos.	Référence	Désignation
1	80582	Molla supporto valigetta
2	13978	Dado M10 inox
3	80261	Rondella media ø 10 inox
4	30145	Battuta ø 40 x 20 M10
5	70031	Valvola di scarico EUROPRO 4-6-8-14 P, MPE, AG, 7000z, 9000z
6	90281	Clip cromate ø 20
7	80001	Ruota completa 260 albero da 20 per 6,8,14P, MPE 80 e 200, 7000z, 9000z
8	30330	Dado a calotta M 6 Inox
9	30291	Rondella larga ø 6
10	90798	Vite testa cilindrica M6 x 10 - CP 60