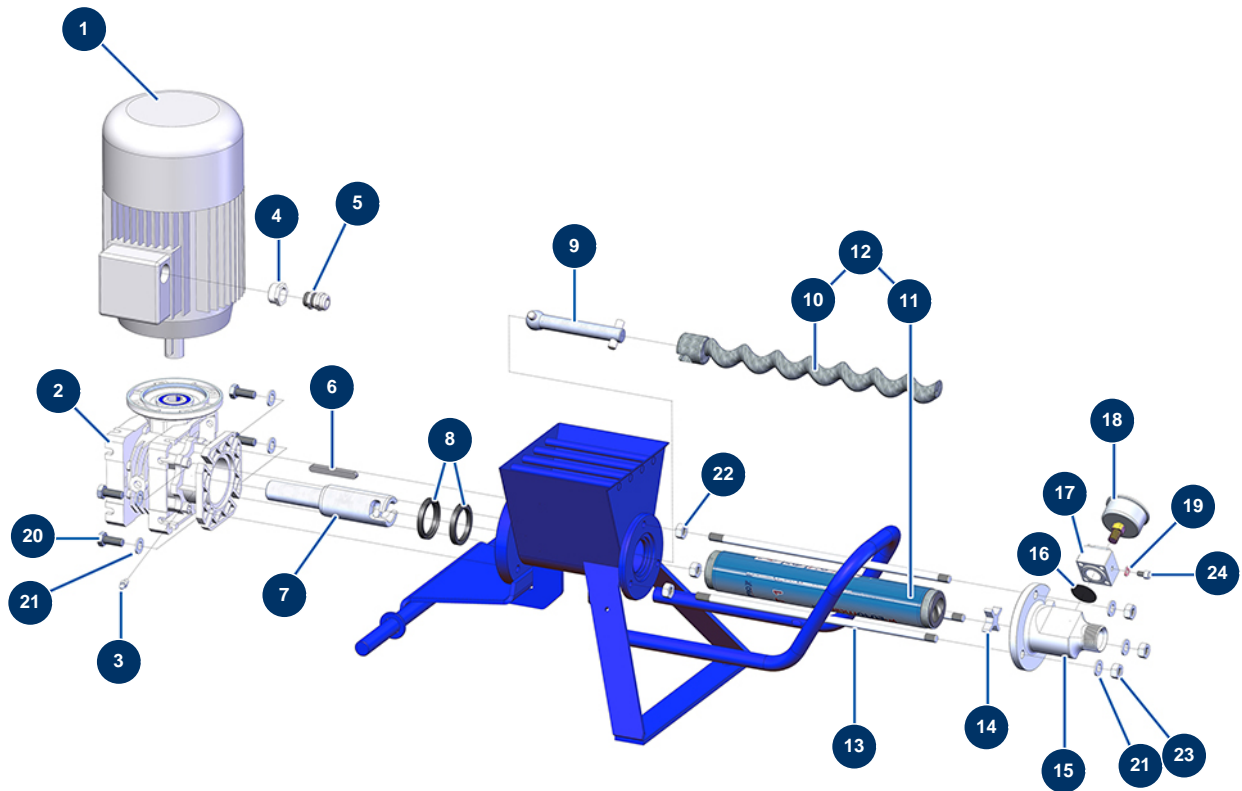


Sprühmaschine MINIJET 80 komplett - Getriebe (bis 12/2020)



Détails des pièces

Pos.	Référence	Désignation
1	14148	Elektromotor 1,5 kW - T90/80 - B14 - 1400 upm - 400V
2	14498	Koaxiales Untersetzungsgetriebe 90° - T50 - R15 - B14/T90
3	60012	Schmiernippel gerade M6
4	80446	Reduktion Stopfbüchse M 25-11
5	30040	Wasserdicht vernickelte Stopfbüchse 11 CEM
6	90749	Passfeder 8 x 7 x 65 mit rundem Ende 6P, 8P, 14P, 7000z, 9000z
7	M10645	Bajonett-Getriebewelle DROPPRO 8P, MINIJET 80
8	70062	Spi-Dichtung 40 x 52 x 7 für 4,6,8P, AG, MPE, 7000z, 9000z
9	M10649	Maschinenpleuelstange DROPPRO 8P, MINIJET 80
10	MI7009107500	Pumpenrotor EUROPRO JET 1 Bajonettkopf
11	MI3F00529800	Statorpumpe EUROPRO JET 1
12	30542	Rotor/Statorpumpe-Kit EUROPRO JET 1
13	M10226	Fixierbügel EUROPRO JETPRO 80

Pos.	Référence	Désignation
14	M10772	Pumpenspitzenkreuzstück ø 40
15	M10227	Statorflansch EUROPRO JETPRO 80
16	12913	Membran Manometer Pumpenspitze JETPRO 80 & 120, JETBAG 120
17	M10228	Deckel Statorflansch JETPRO 80
18	12623	Axialmanometer 1/4" konisch 50 mm 0 mit 160 bar
19	12765	Kupferdichtung Pumpenspitze JETPRO 80
20	30257	THEF-Schraube 10 x 25
21	30280	Schmale Unterlegscheibe ø 10 Edelstahl
22	13979	Mutter M 10 Flach Inox
23	13978	Mutter M 10 Inox
24	90798	Zylinderkopfschraube 6 x 10 - CP 60