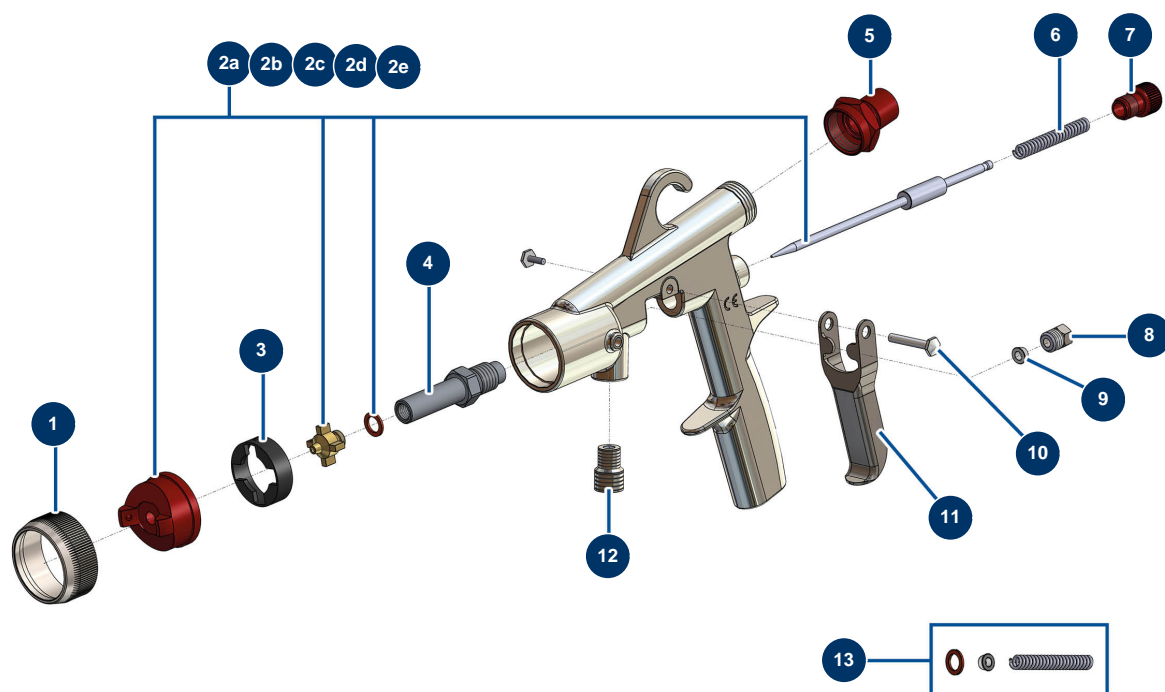


Pistola di verniciatura senza serbatoio HV240 per turbina - Vista generale



Détails des pièces

Pos.	Référence	Désignation
1	AC10786	Anello ugello pistola HV230/240
2a	ACHV050	Kit di atomizzazione 0,5 mm HV230 e HV240
2b	ACHV100	Kit di atomizzazione 1,0 mm HV230 e HV240
2c	ACHV150	Kit di atomizzazione 1,5 mm HV230 e HV240
2d	ACHV250	Kit di atomizzazione 2,5 mm HV230 e HV240
2e	ACHV350	Kit di atomizzazione 3,5 mm HV230 e HV240
3	1008588	Pezzo a croce per passaggio aria pistola T21/25/152
4	AC10788	Tubo uscita materiale pistola HV230/240
5	1020027	Attacco rapido maschio cromato filetto interno 24 x 150
6	AC10792	Molla ago pistola HV230/240 (x2)
7	AC10842	Rotella di regolazione portata materiale pistola HV230/240
8	AC10104	Dado premistoppa pistola HV230/240
9	AC10241	Guarnizione premistoppa pistola HV230/240 (x5)

Pos.	Référence	Désignation
10	AC10696	Albero grilletto completo pistola HV230/240, AC20A/25G/35A/40G/55P
11	AC10818	Grilletto pistola HV230/240
12	AC10270	Attacco entrata materiale pistola HV230/240, AC55P
13	AC10827	Confezione guarnizioni pistola HV230