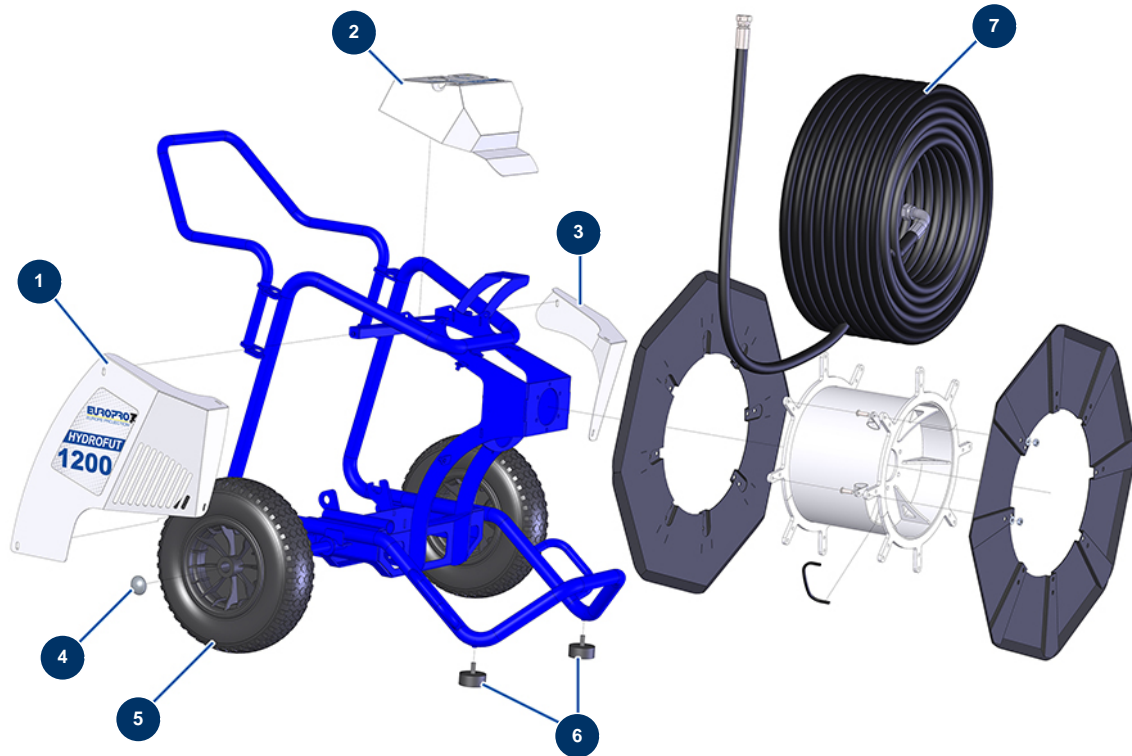


Airless Kolbenpumpe HYDROFUT 1200 HONDA - Fahrgestell



Détails des pièces

Pos.	Référence	Désignation
1	C21777	Seitliches Kompressorgehäuse rechts HYDROFUT 1200
2	C21775	Oberes Kurbelgehäuse HYDROFUT 1200
3	C21794	Seitliches Kompressorgehäuse links HYDROFUT 1200
4	90282	Verchromte Klammern ø 25
5	80003	Komplettrad 400 Welle 25 für 100TH, MPE 300
6	90196	Widerlager ø 60 x 25 M10
7	14111	7