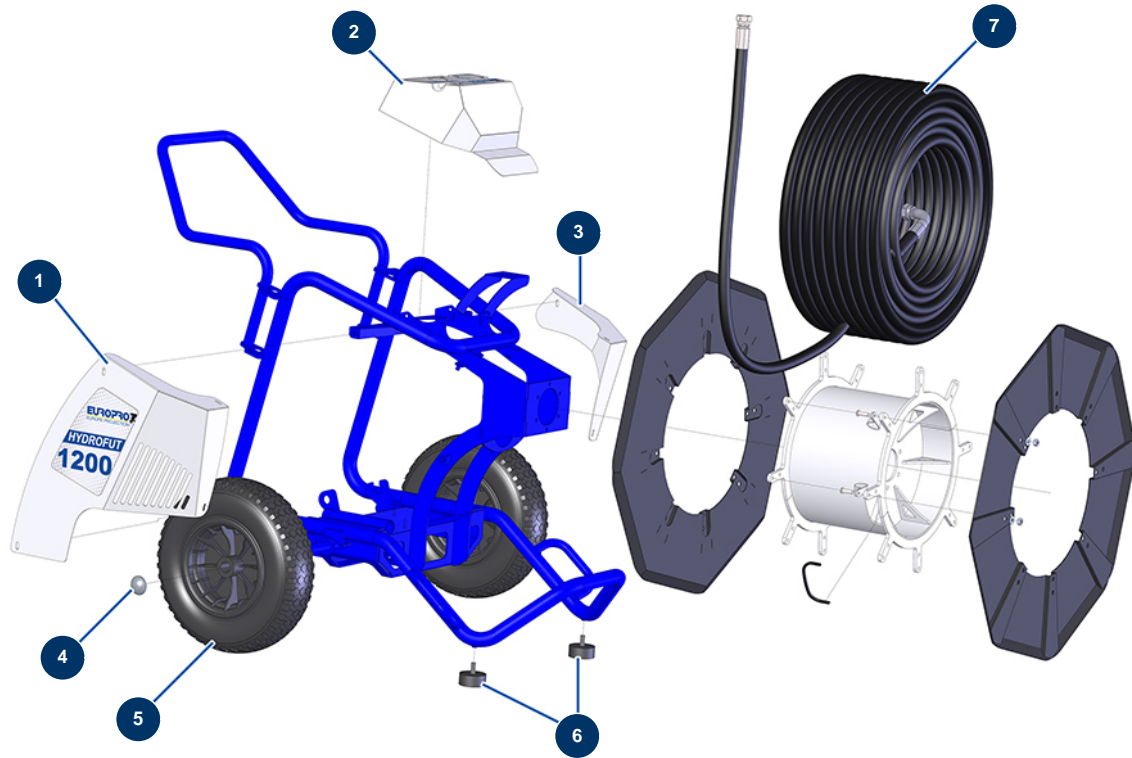


HYDROFUT 1200 HONDA airless piston pump - Chassis



Détails des pièces

Pos.	Référence	Désignation
1	C21777	HYDROFUT 1200 right side cover
2	C21775	HYDROFUT 1200 upper crankcase
3	C21794	HYDROFUT 1200 left side cover
4	90282	Ø25 chromed clip
5	80003	Ø400 complete wheel with shaft of 25 for 100TH, MPE 300
6	90196	Ø 60 x 25 M10 stop
7	14111	7