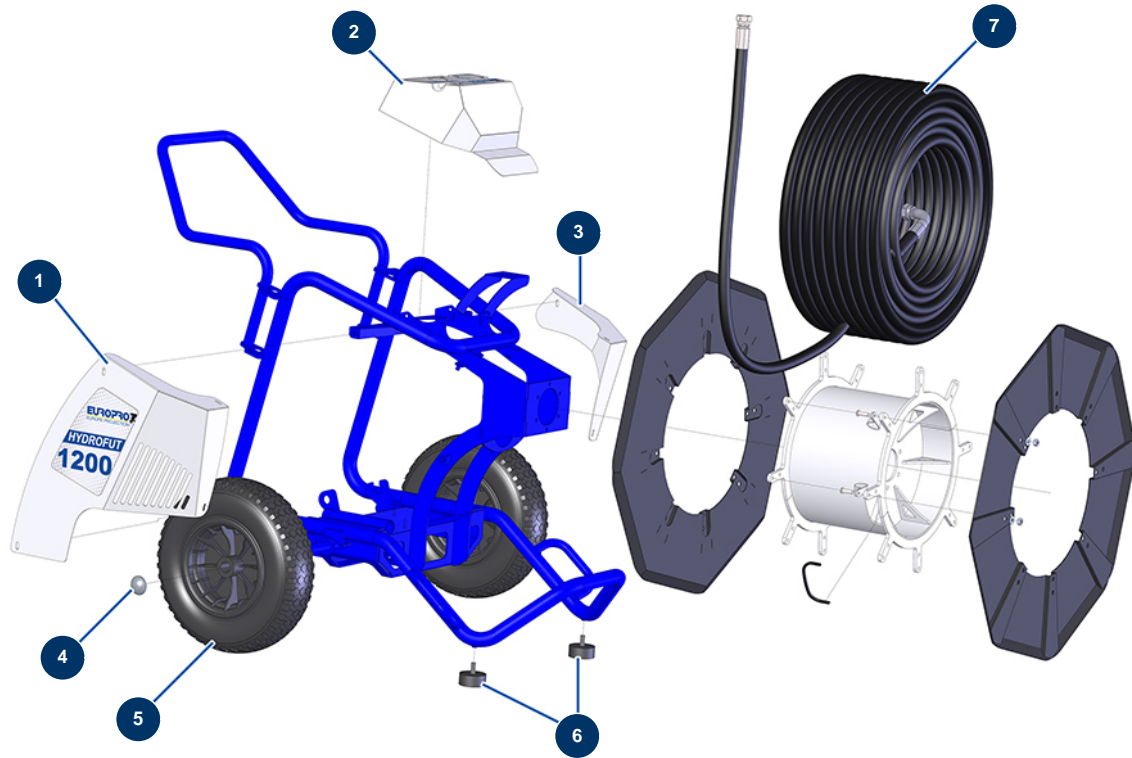


Bomba de pistón airless HYDROFUT 1200 HONDA - Chasis



Détails des pièces

Pos.	Référence	Désignation
1	C21777	Cárter lateral derecho HYDROFUT 1200
2	C21775	Cárter superior HYDROFUT 1200
3	C21794	Cárter lateral izquierdo HYDROFUT 1200
4	90282	Clip cromado ø 25
5	80003	Rueda completa 400 eje de 25 para 100TH, MPE 300
6	90196	Tope ø 60 x 25 M10
7	14111	7