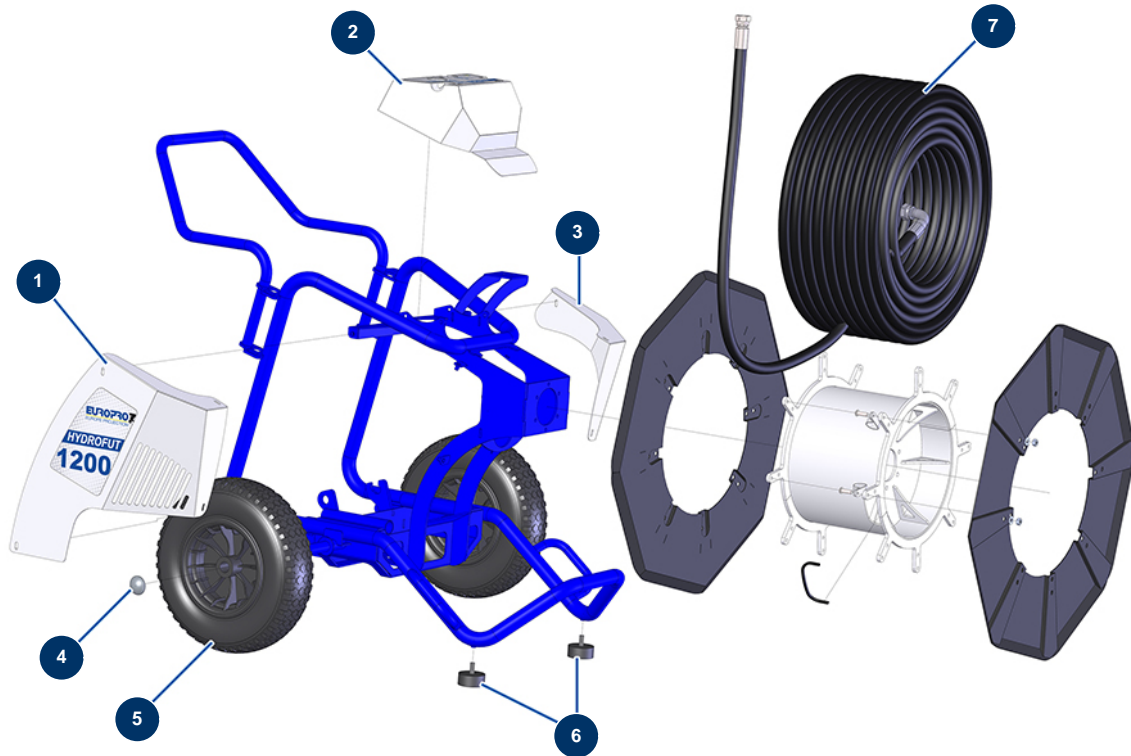


Pompe à piston airless HYDROFUT 1200 HONDA - Châssis



Détails des pièces

Pos.	Référence	Désignation
1	C21777	Carter latéral droit HYDROFUT 1200
2	C21775	Carter supérieur HYDROFUT 1200
3	C21794	Carter lateral gauche HYDROFUT 1200
4	90282	Clip chromé ø 25
5	80003	Roue complète 400 arbre de 25 pour 100TH, MPE 300
6	90196	Butée ø 60 x 25 M10
7	14111	7