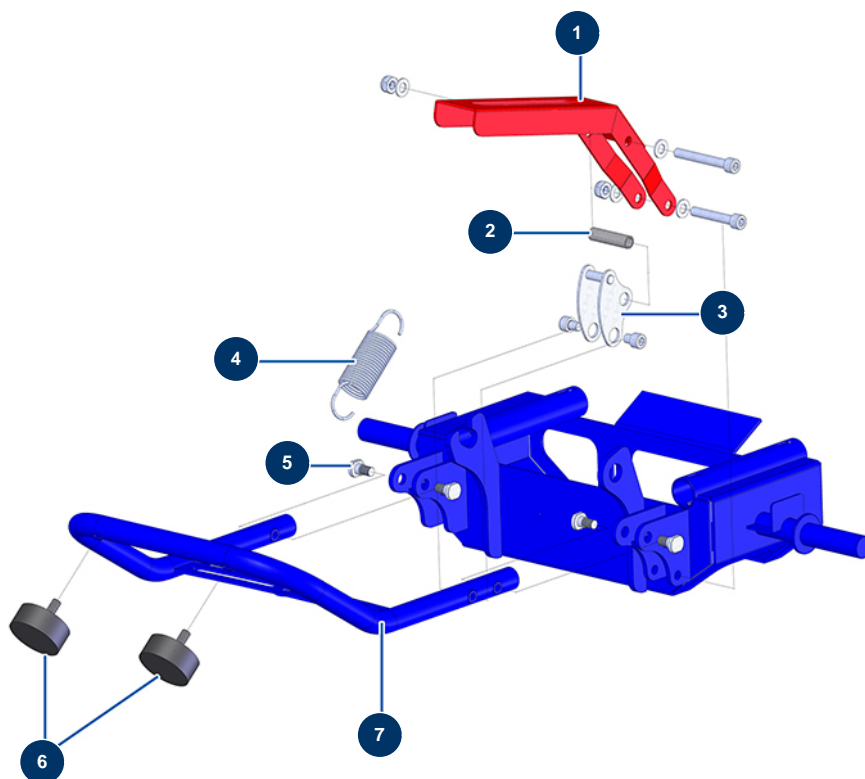


HYDROFUT 1200 HONDA airless piston pump - Support stand



Détails des pièces

Pos.	Référence	Désignation
1	C21784	
2	M20032	
3	C21798	
4	13899	HYDROFUT 1200, E336 spring
5	M10544	
6	90196	Ø 60 x 25 M10 stop
7	C21804	HYDROFUT 1200 stand