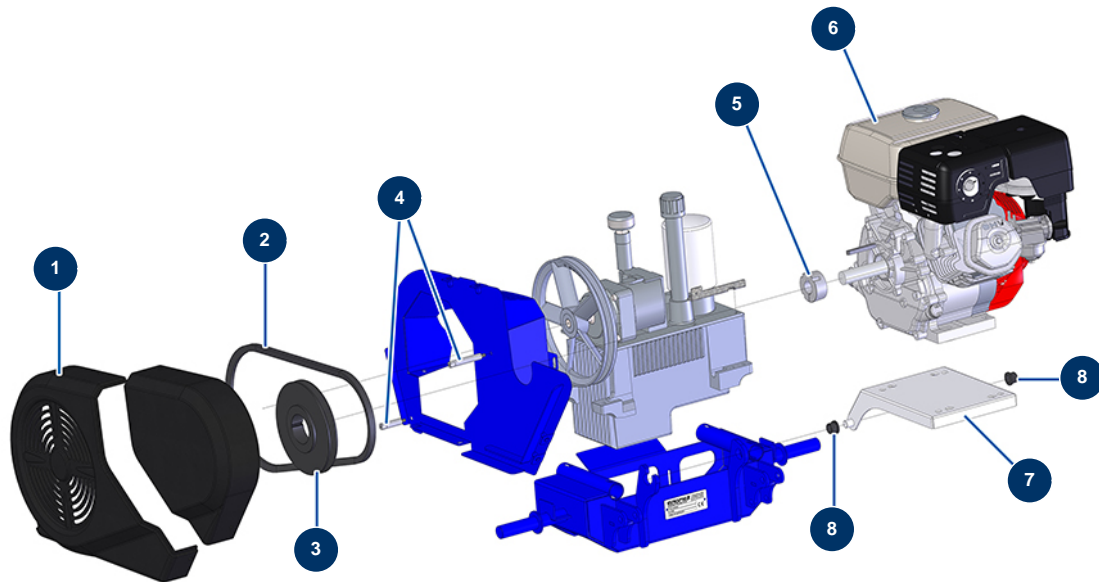


Bomba de pistón airless HYDROFUT 1200 HONDA - Motorización



Détails des pièces

Pos.	Référence	Désignation
1	13653	Cárter de protección de plástico completo COMPRESOR E336
2	14224	
3	90554	Polea de 13 sin cubo ø 180
4	M10525	Distanciador alto de fijación cárter plástico HYDROPRO 600
5	90558	Cubo extraíble ø 1" para 1610
6	90618	Motor térmico HONDA GX 270 QX-Q4-OH 9 CV
7	C21802	
8	14227	Cojinete de brida 14/20 x 15