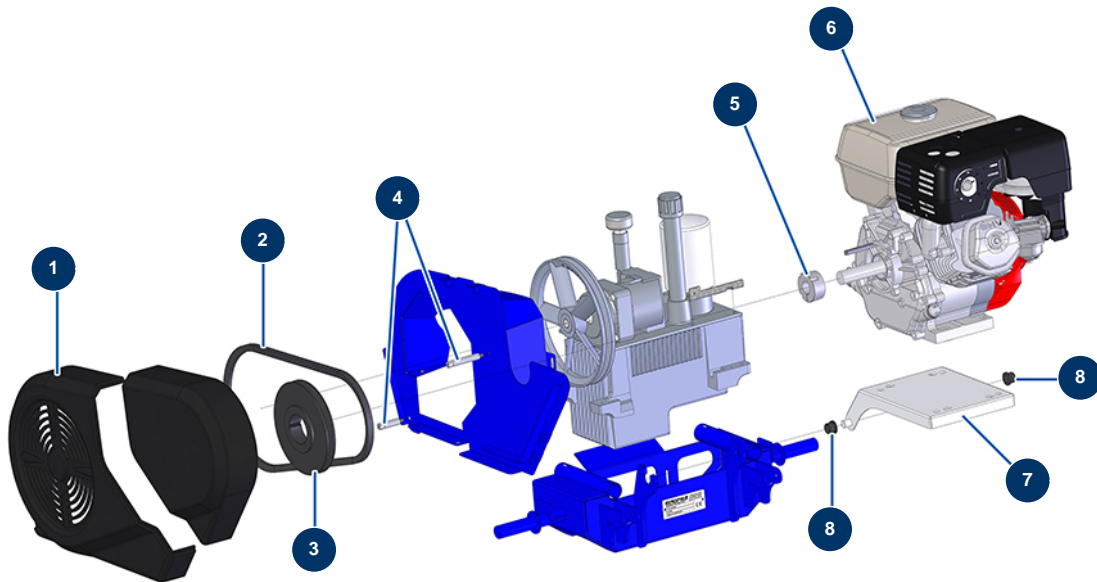


Pompe à piston airless HYDROFUT 1200 HONDA - Motorisation



Détails des pièces

Pos.	Référence	Désignation
1	13653	Carter de protection plastique complet COMPRESSEUR E336
2	14224	Courroie trapézoïdale 13 SPA 1232
3	90554	Poulie de 13 sans moyeu ø 180
4	M10525	Entretoise haute fixation carter plastique complet HYDROPRO 600
5	90558	Moyeu amovible ø 1" pour 1610
6	90618	Moteur thermique HONDA GX 270 QX-Q4-OH 9 CV
7	C21802	Platine moteur HYDROFUT 1200
8	14227	Palier à collerette 14/20 x 15