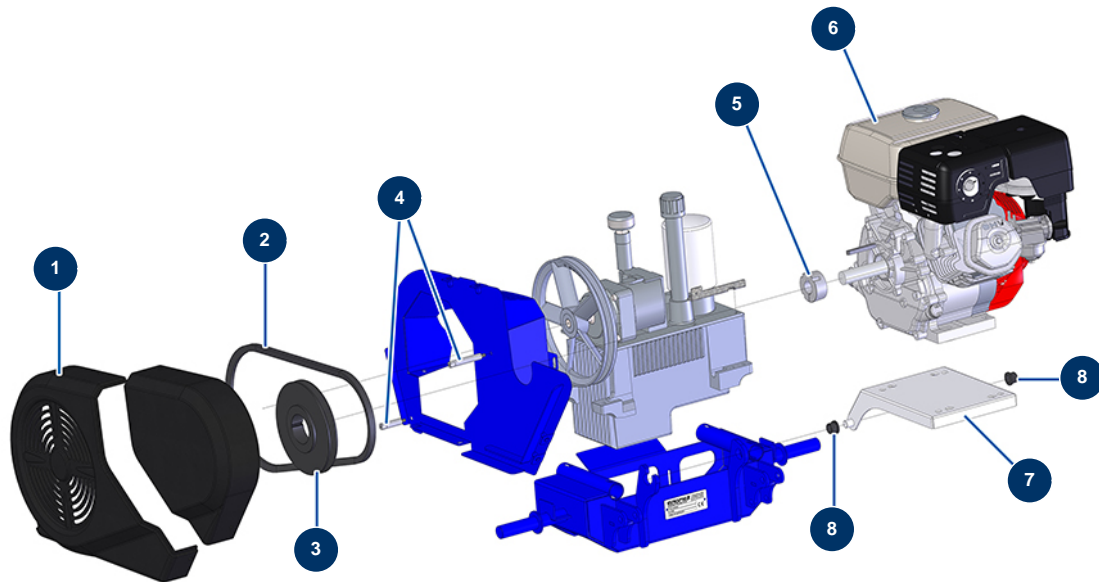


## Pompa a pistone airless HYDROFUT 1200 HONDA - Motorizzazione



### Détails des pièces

Pos.	Référence	Désignation
1	13653	Carter di protezione completo in plastica COMPRESSORE E336
2	14224	
3	90554	Puleggia da 13 senza mozzo ø 180
4	M10525	Distanziale alto di fissazione carter plastico HYDROPRO 600
5	90558	Mozzo estraibile ø 1" per 1610
6	90618	Motore termico HONDA GX 270 QX-Q4-OH 9 CV
7	C21802	
8	14227	Cuscinetto a flangia 14/20 x 15