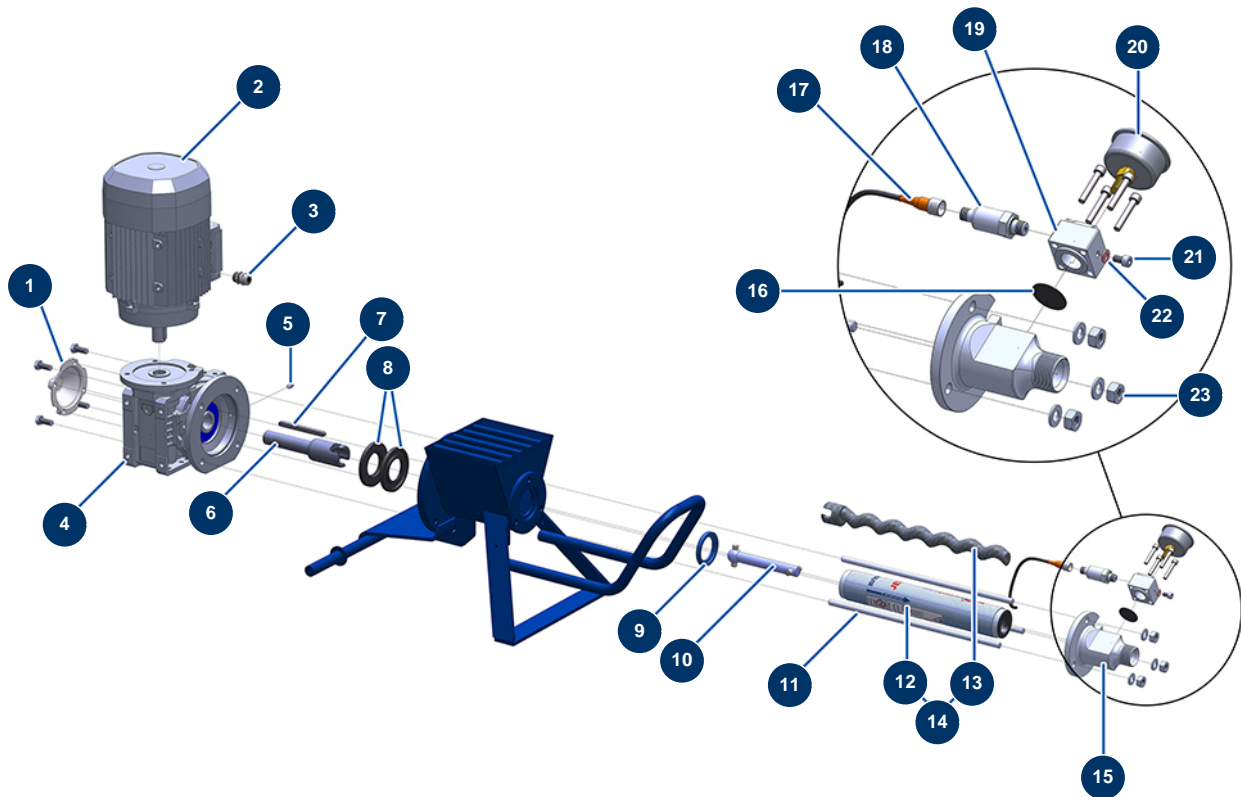


Sprühmaschine MINIJET 120 komplett - Getriebe (bis 11/2019)



Détails des pièces

Pos.	Référence	Désignation
1	90287	Reduzierer-Kunststoffabdeckung 14 P2 & 24 P
2	90189	Elektromotor 2,2 kW - T90 - B14 - 1400 upm - 400V
3	30040	Wasserdicht vernickelte Stopfbüchse 11 CEM
4	13458	Koaxiales Untersetzungsgetriebe 90° - T63 - R10 - B14/T90
5	60012	Schmiernippel gerade M6
6	M10646	Bajonett-Getriebewelle DROPPRO 14P
7	90750	Passfeder 8 x 7 x 100 mit rundem Ende für 24P und PT
8	90726	Spi-Dichtung 40 x 80 x 7 für 14P
9	80492	Reduzierring Stator 14P
10	M10650	Maschinenpleuelstange MINIJET 120 bis 11/2019
11	M10226	Fixierbügel EUROPRO JETPRO 80
12	MI3F00529100	Statorpumpe EUROPRO JET 2
13	MI7009107700	Rotorpumpe EUROPRO JET 2 Bajonettkopf

Pos.	Référence	Désignation
14	30791	Rotor/Statorpumpe-Kit EUROPRO JET 2
15	M10227	Statorflansch EUROPRO JETPRO 80
16	12913	Membran Manometer Pumpenspitze JETPRO 80 & 120, JETBAG 120
17	12409	Anschluss weiblich rechts M12 2m-Kabel
18	12560	Drucksensor 250 Bar JETPRO 100, 120, 160 & 80 ab dem 17.06.19
19	M10228	Deckel Statorflansch JETPRO 80
20	12623	Axialmanometer 1/4" konisch 50 mm 0 mit 160 bar
21	90798	Zylinderkopfschraube 6 x 10 - CP 60
22	12765	Kupferdichtung Pumpenspitze JETPRO 80
23	90453	Mutter M 10