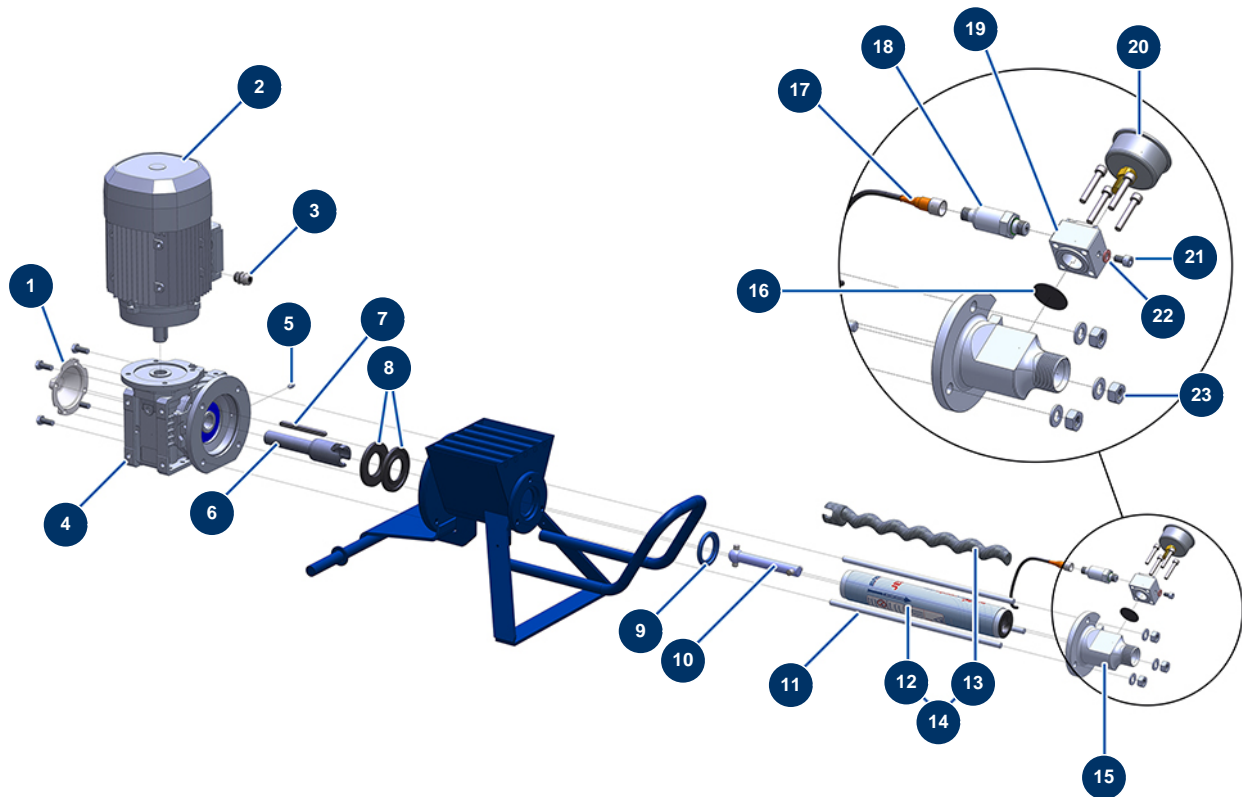


Máquina de pulverización MINIJET 120 completa - Transmision (hasta 11/2019)



Détails des pièces

Pos.	Référence	Désignation
1	90287	Tapa de plástico reductor 14 P2 y 24 P
2	90189	Motor eléctrico 2,2 kW - T90 - B14 - 1400 rpm - 400V
3	30040	Prensaestopa estanco niquelado de 11 CEM
4	13458	Reductor de velocidad 90° - T63 - R10 - B14/T90
5	60012	Engrasador recto M6
6	M10646	Eje de transmisión de bayoneta DROPPRO 14 P
7	90750	Chaveta 8 x 7 x 100 con extremo redondo para 24P y PT
8	90726	Sello de vacío 40 x 80 x 7 para 14P
9	80492	Anillo de reducción stator 14P
10	M10650	Biela máquina MINIJET 120 hasta 11/2019
11	M10226	Tirante fijación EUROPRO JETPRO 80
12	MI3F00529100	Stator bomba EUROPRO JET 2-80SH
13	MI7009107700	Rotor bomba EUROPRO JET 2 cromado cabeza ranurada larga

Pos.	Référence	Désignation
14	30791	Kit rotor/stator bomba EUROPRO JET 2
15	M10227	Brida stator EUROPRO JETPRO 80
16	12913	Membrana manómetro soporte bomba JETPRO 80 y 120, JETBAG 120
17	12409	Conector hembra recto M12 cable de 2 m
18	12560	Sensor de presión 250 Bar JETPRO 120 y JETBAG 120
19	M10228	Tapa brida stator JETPRO 80
20	12623	Manómetro axial 1/4" cónico 50 mm desde 0 a 160 bar
21	90798	Tornillo de cabeza cilíndrica M6 x 10 - CP 60
22	12765	Junta de cobre soporte bomba JETPRO 80
23	90453	Tuerca M 10