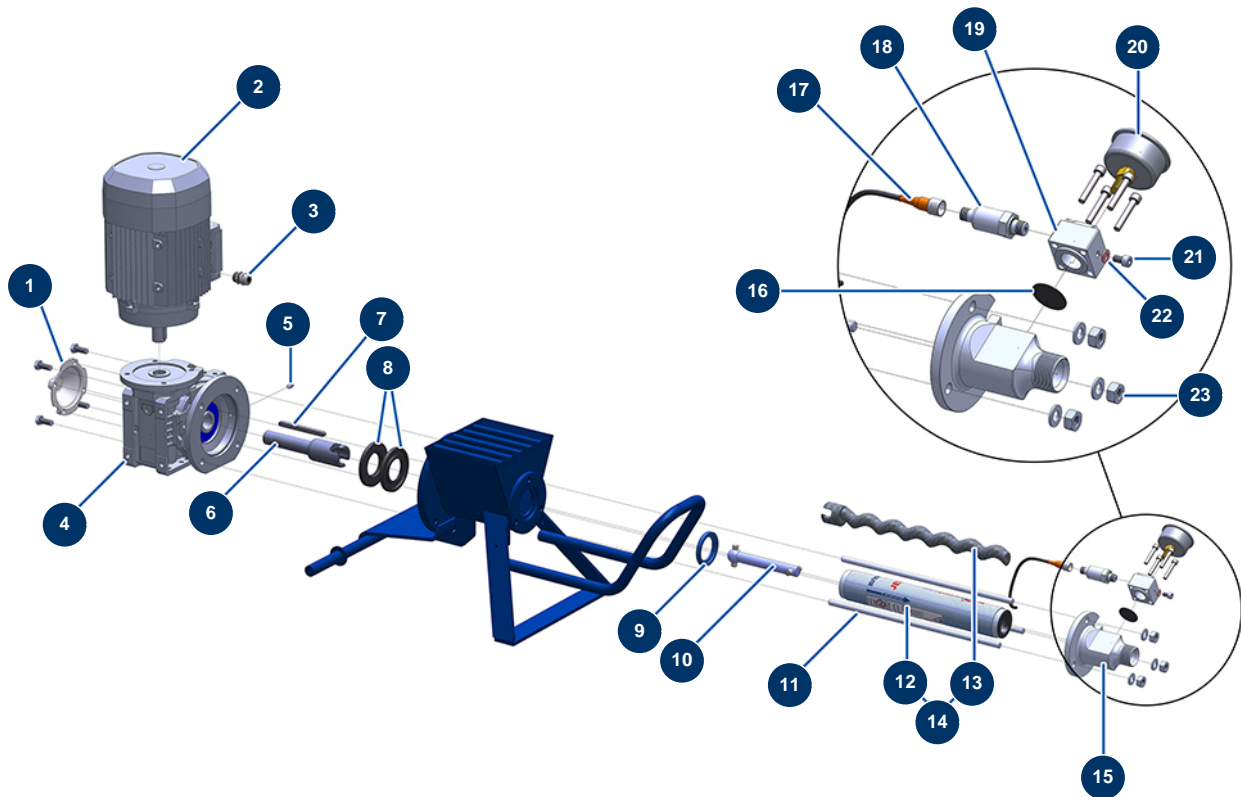


Machine à pulvériser MINIJET 120 complète - Transmission (jusqu'à 11/2019)



Détails des pièces

Pos.	Référence	Désignation
1	90287	Cache plastique réducteur 14 P2 & 24 P
2	90189	Moteur électrique 2,2 kW - T90 - B14 - 1400 trs - 400V
3	30040	Presse étoupe étanche nickelé PG 11 CEM
4	13458	Réducteur vitesse 90° - T63 - R10 - B14/T90
5	60012	Graisser droit M6
6	M10646	Arbre transmission DROPPRO 14P baïonnette
7	90750	Clavette 8 x 7 x 100 à bout rond pour 24P et PT
8	90726	Joint spi 40 x 80 x 7 pour 14P
9	80492	Bague réduction stator 14P
10	M10650	Bielle machine MINIJET 120 jusqu'à 11/2019
11	M10226	Tirant fixation EUROPRO JETPRO 80
12	MI3F00529100	Stator pompe EUROPRO JET 2
13	MI7009107700	Rotor pompe EUROPRO JET 2 chromé tête baïonnette

Pos.	Référence	Désignation
14	30791	Kit rotor/stator pompe EUROPRO JET 2
15	M10227	Bride stator EUROPRO JETPRO 80
16	12913	Membrane manomètre nez pompe JETPRO 80 & 120, JETBAG 120
17	12409	Connecteur femelle droit M12 câble 2 m
18	12560	Capteur pression 250 Bar JETPRO 100, 120, 160 & 80 REMPLACÉE PAR 13381 ou 14907
19	M10228	Couvercle bride stator JETPRO 80
20	12623	Manomètre axial 1/4" conique 50 mm 0 à 160 bar
21	90798	Vis tête cylindrique 6 x 10 - CP 60
22	12765	Joint cuivre nez pompe JETPRO 80
23	90453	Ecrou M 10