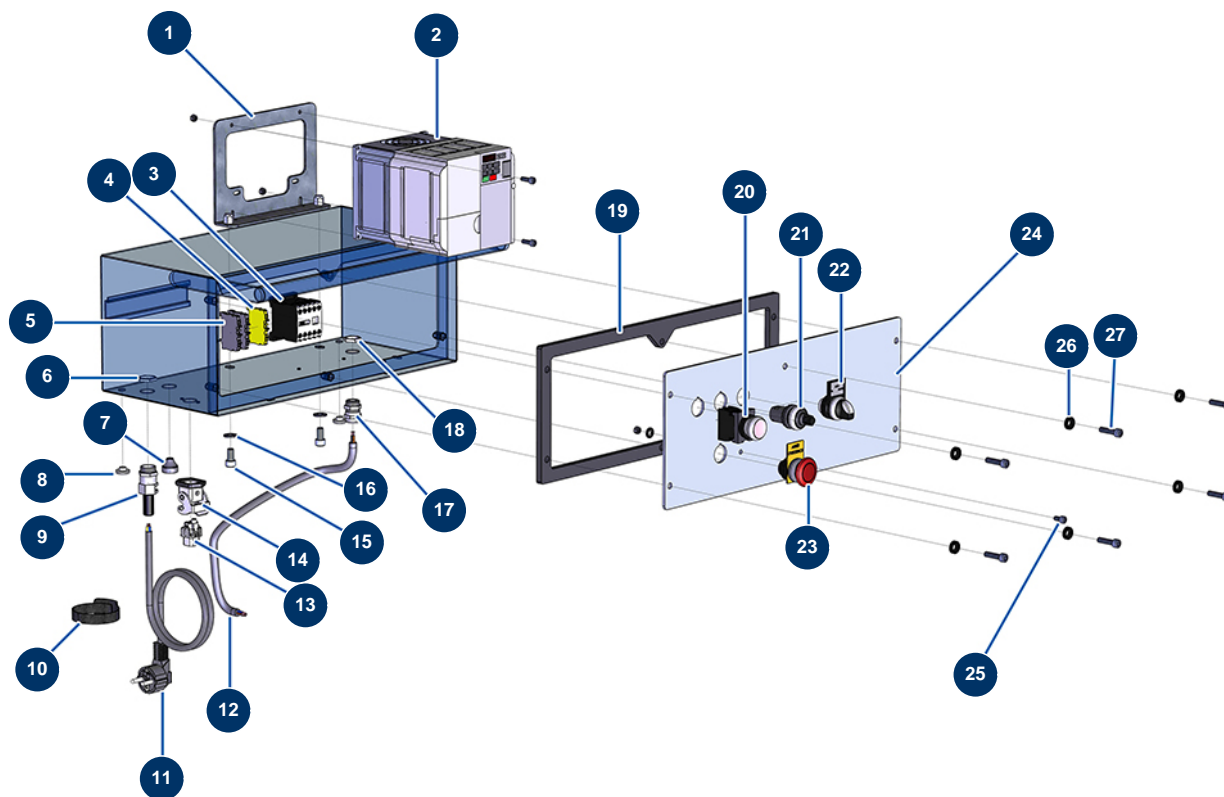


Máquina de pulverización MINIJET 120 completa - Cuadro eléctrico



Détails des pièces

Pos.	Référence	Désignation
1	80472	Soporte variador 14 P
2	13089	Variador velocidad 230 V - 2.2 KW GA
3	30011	Contactor bobina 230 Voltios para máquina de proyección
4	30038	Bloque conductor amarillo y verde 6 mm ²
5	80467	Bloque conductor gris 4 mm ²
6	30060	Tuerca prensaestopa de 11
7	11564	Prensaestopa caucho gris M 16
8	80397	Tapón desagüe agua para caja mandos
9	80450	Prensaestopa para cable de alimentación de 11
10	12411	Brida autoblocante 20 x 330 mm
11	90180	Cable de alimentación con clavija moldeada 3G 1,5 mm ²
12	90606	Cable apantallado 4 x 1,5 por metro
13	11914	Inserto hembra 4 p + T máquina de soplado/insuflado

Pos.	Référence	Désignation
14	11915	Soporte aislante 3 p + T - 1 palanca para máquina de soplado
15	80668	Tornillo de cabeza cilíndrica 10 x 20
16	80260	Arandela media ø 8 inox
17	30040	Prensaestopa estanco niquelado de 11 CEM
18	30333	Tuerca prensaestopa de 11 CEM
19	90734	Junta caja mandos EUROPRO 14 P
20	30034	Botón ENCENDIDO completo
21	80645	Potenciómetro completo Máquina de proyección desde marzo 2003
22	14180	Botón MAN-AUT-ATRÁS completo MINIJET
23	90038	Botón PARADA DE EMERGENCIA completo ø 22
24	30272	Soporte caja eléctrica 14 P
25	90798	Tornillo de cabeza cilíndrica M6 x 10 - CP 60
26	80573	Arandela hueca ø 6
27	90996	Tornillo de cabeza cilíndrica 6 x 20 inox