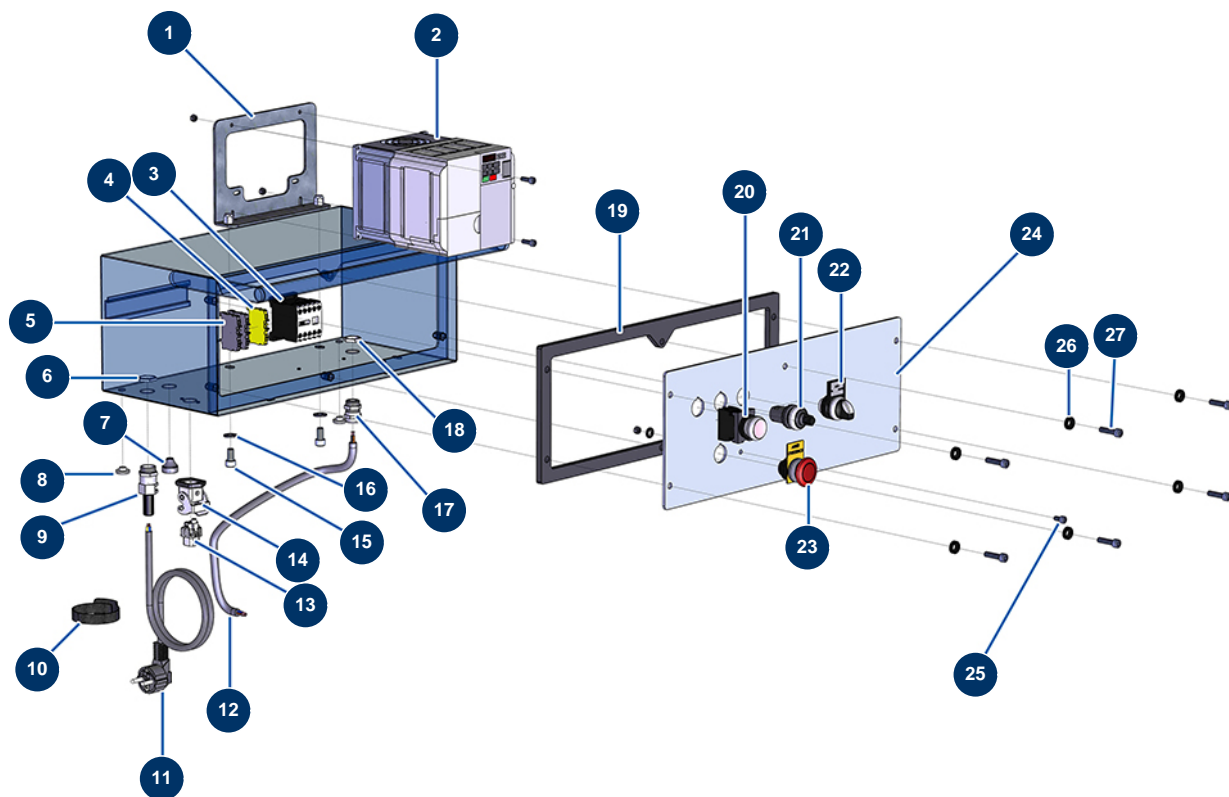


## Intonacatrice airless MINIJET 120 completa - Quadro elettrico



### Détails des pièces

Pos.	Référence	Désignation
1	80472	Supporto variatore 14 P
2	13089	Variatore velocità 230 V - 2.2 KW GA
3	30011	Contattore bobina 230 Volt per macchina intonacatrice
4	30038	Blocco conduttore giallo e verde 6 mm <sup>2</sup>
5	80467	Blocco conduttore grigio 4 mm <sup>2</sup>
6	30060	Dado premistoppa da 11
7	11564	Premistoppa gomma grigio M 16
8	80397	Tappo scarico acqua per scatola comandi
9	80450	Premistoppa per cavo d'alimentazione da 11
10	12411	Fascetta autobloccante 20 x 330 mm
11	90180	Cavo alimentazione con spina stampata 3G 1,5 mm <sup>2</sup>
12	90606	Cavo schermato 4 x 1,5 al metro
13	11914	Frutto presa 4 p + T cardatrice

<b>Pos.</b>	<b>Référence</b>	<b>Désignation</b>
14	11915	Supporto isolante 3 p + T - 1 leva per cardatrice
15	80668	Vite testa cilindrica 10 x 20
16	80260	Rondella media ø 8 inox
17	30040	Premistoppa a tenuta ermetica nichelato da 11 CEM
18	30333	Dado premistoppa da 11 CEM
19	90734	Guarnizione scatola comandi EUROPRO 14 P
20	30034	Pulsante ACCENSIONE completo
21	80645	Potenziometro completo di intonacatrice dal marzo 2003
22	14180	Pulsante MANU-AUTO-RETRO completo MINIJET
23	90038	Pulsante ARRESTO D'EMERGENZA completo ø 22
24	30272	Supporto scatola elettrica 14 P
25	90798	Vite testa cilindrica M6 x 10 - CP 60
26	80573	Rondella cava ø 6
27	90996	Vite testa cilindrica 6 x 20 inox