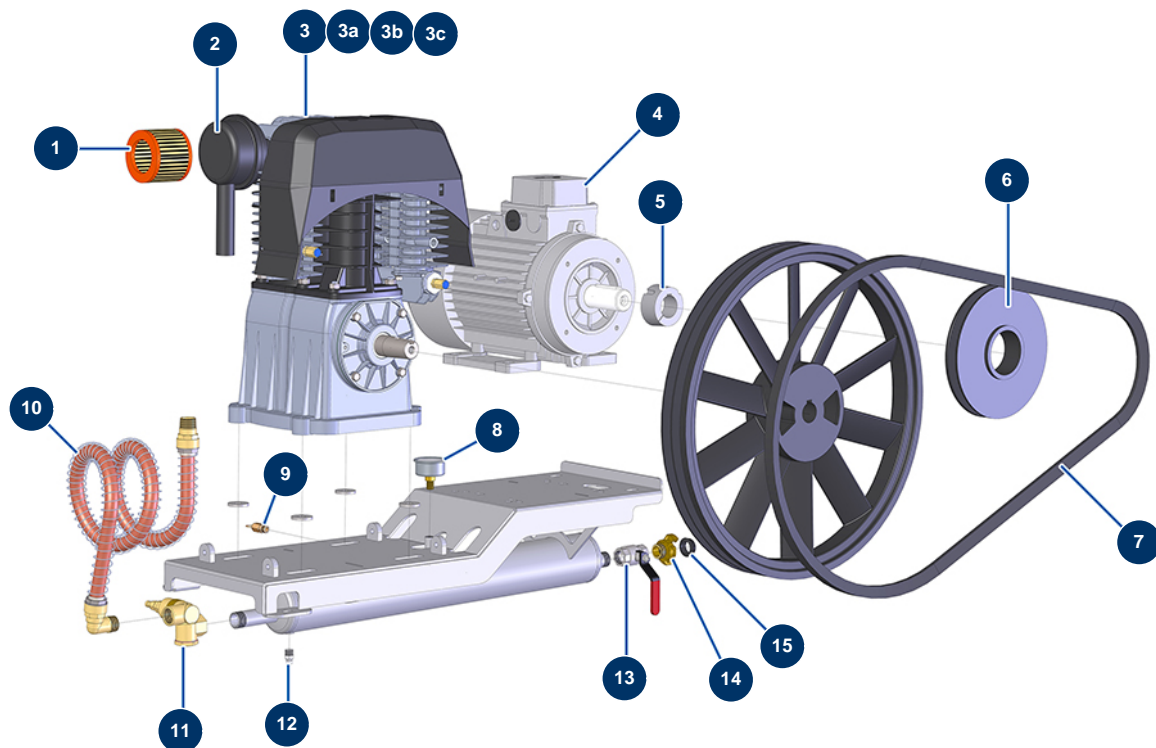


## Compresor EUROPRO 100 TR - Circuito neumático



### Détails des pièces

Pos.	Référence	Désignation
1	14503	Filtro aire cartucho EUROPRO 100 - BK20
2	12299	Filtro aire completo EUROPRO 100 - BK20 y BK120
3	30156	Cabezal compresión EUROPRO 100
3a	13001	Paquete juntas compresor E 100 desde 09/2010
3b	30194	Placa p. válvula EUROPRO 100
3c	90205	Tapa cabezal EUROPRO 36 y 100
4	90505	Motor eléctrico con patas 7,5 kW - T132 - B3 - 2800 rpm - 400V
5	90508	Cubo extraíble ø 38 para 2012
6	90194	Polea de 17 sin cubo ø 200
7	14166	Correa trapezoidal 17 SPB 2043 E100TH anterior al 10/2017
8	80700	Manómetro axial 1/4" r. cilíndrica aceite 50 mm desde 0 a 16 bar
9	80097	Válvula de seguridad rosca exterior 1/4" bar homologada
10	14163	Manguera aire salida compresor E 100-4 2018

<b>Pos.</b>	<b>Référence</b>	<b>Désignation</b>
11	90138	Válvula autónoma de descarga 3/4
12	30133	Purga del depósito del compresor 1/4" macho
13	11382	Válvula empuñadura roja F3/4" x F3/4"
14	70100	Conexión Ludecke con rosca exterior 3/4
15	11372	Junta conexión Ludecke alta temperatura