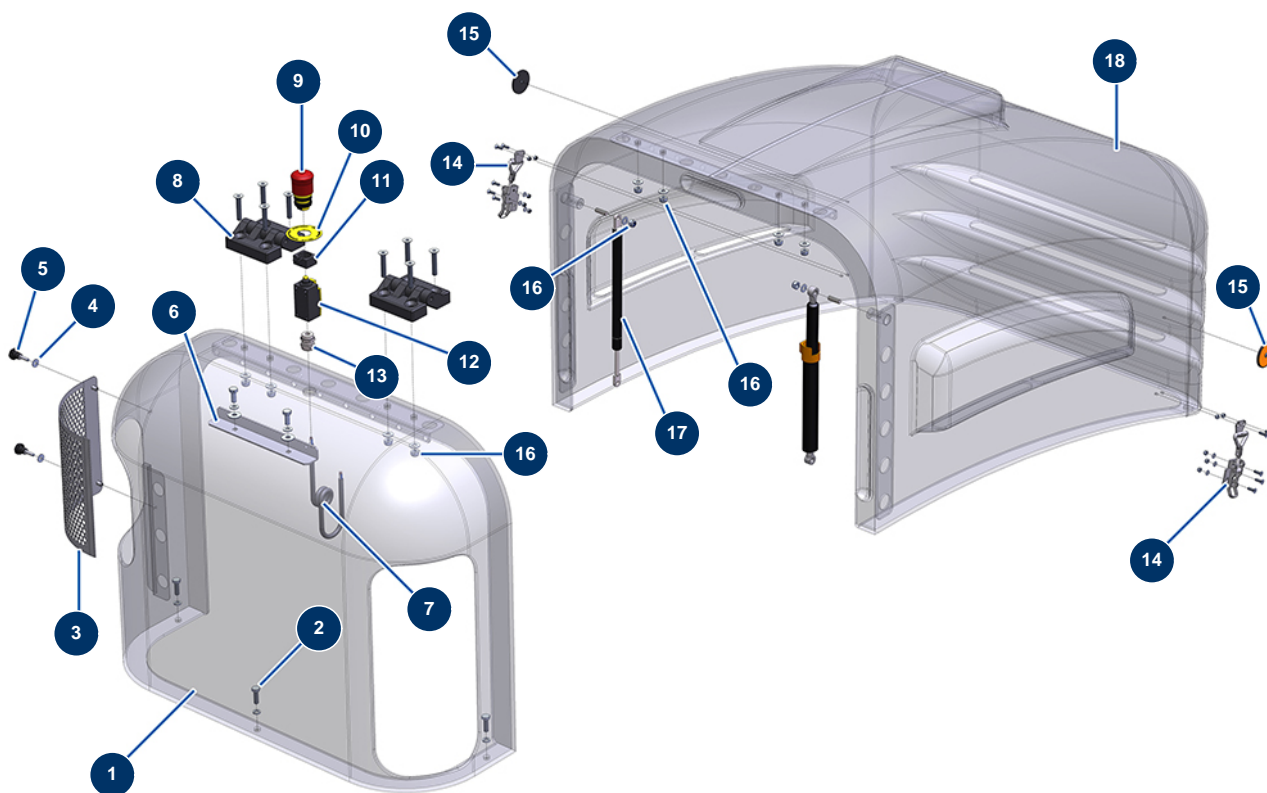


## Máquina de proyección X-PRO D60 - Carrocería



### Détails des pièces

Pos.	Référence	Désignation
1	14413	Capó fijo modelo pequeño CP 60, 70, 80 y 120
2	11544	Tornillo THEF 8 x 25
3	C20986	Rejilla lateral desmontable del capó CP 60
4	30290	Arandela ancha ø 5
5	12396	Volante de plástico M5x 20
6	C20866	Ángulo desmontable para el refuerzo del capó CP60 V17
7	11973	Cable eléctrico H05VVF 2x1 por metro
8	12797	Bisagra cubierta - CP 60
9	90727	Botón de parada de emergencia con gancho - CP 60
10	12824	Etiqueta redonda de parada de emergencia - CP 60
11	12664	Adaptador contacto de seguridad / pulsador de parada de emergencia CP60
12	12663	Contacto seguridad botón - CP 60
13	80448	Prensaestopa estanco de M 20

<b>Pos.</b>	<b>Référence</b>	<b>Désignation</b>
14	13111	Bisagra regulable bloque grande tapa - CP 60
15	12361	Catadióptrico redondo y naranja - CP 60
16	90127	Tuerca M 8 nylstop
17	80209	Muelle de gas tapa móvil - CP 60
18	14412	Capó móvil modelo grande CP 60, 70, 80 y 120