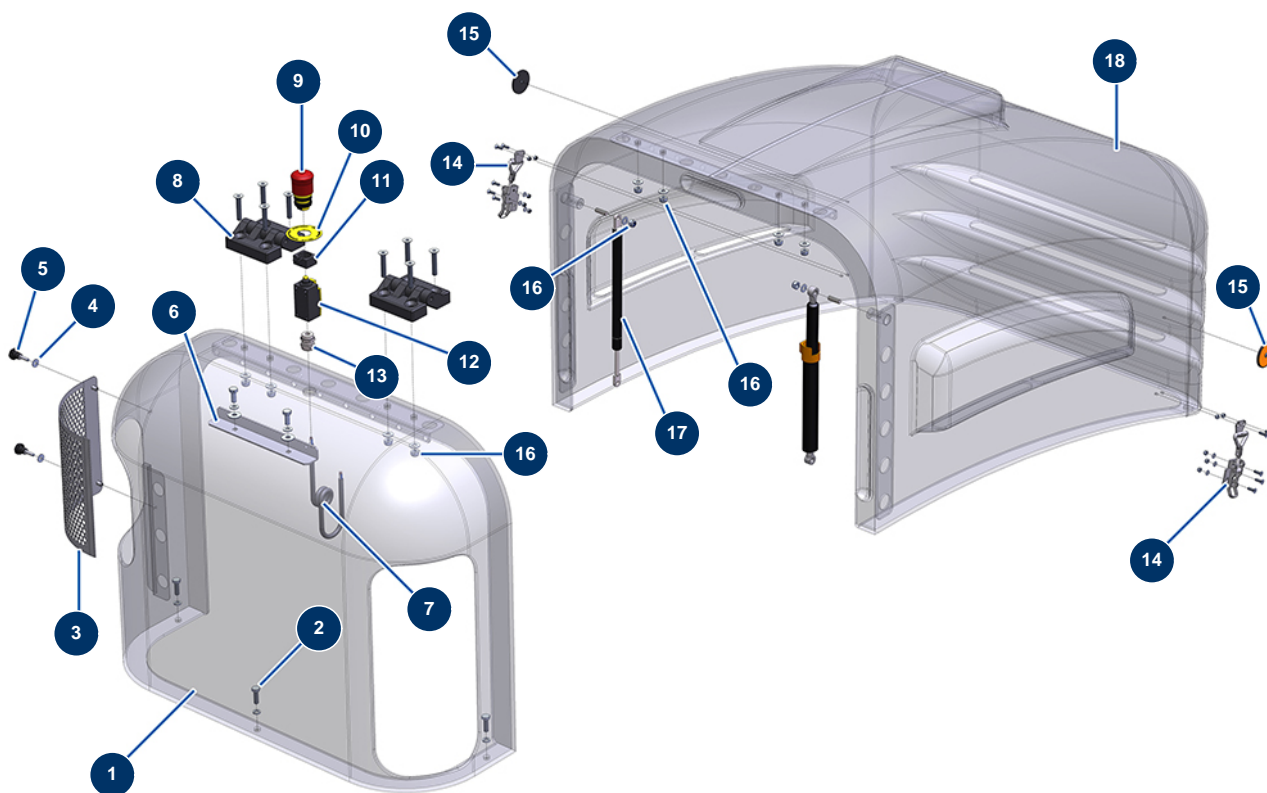


Machine à enduire X-PRO D60 - Carrosserie



Détails des pièces

Pos.	Référence	Désignation
1	14413	Capot fixe petit modèle CP 60, 70, 80 & 120
2	11544	Vis THEF 8 x 25
3	C20986	Grille latérale amovible capot CP 60
4	30290	Rondelle large ø 5
5	12396	Volant plastique M5x 20
6	C20866	Cornière amovible de renfort capot CP60 V17
7	11973	Câble électrique H05VVF 2x1 au mètre
8	12797	Charnière capot - CP 60
9	90727	Bouton arrêt d'urgence à accrochage - CP 60
10	12824	Etiquette arrêt d'urgence ronde - CP 60
11	12664	Adaptateur contact sécurité / bouton arrêt d'urgence CP60
12	12663	Contact sécurité poussoir - CP 60
13	80448	Presse étoupe étanche M 20

Pos.	Référence	Désignation
14	13111	Grenouillère réglable avec crochet verrouillage REMPLACÉE PAR 15021 ET 15022
15	12361	Catadioptré rond & orange - CP 60
16	90127	Ecrou M 8 nylstop
17	80209	Ressort à gaz capot mobile - CP 60
18	14412	Capot mobile grand modèle CP 60, 70, 80 & 120