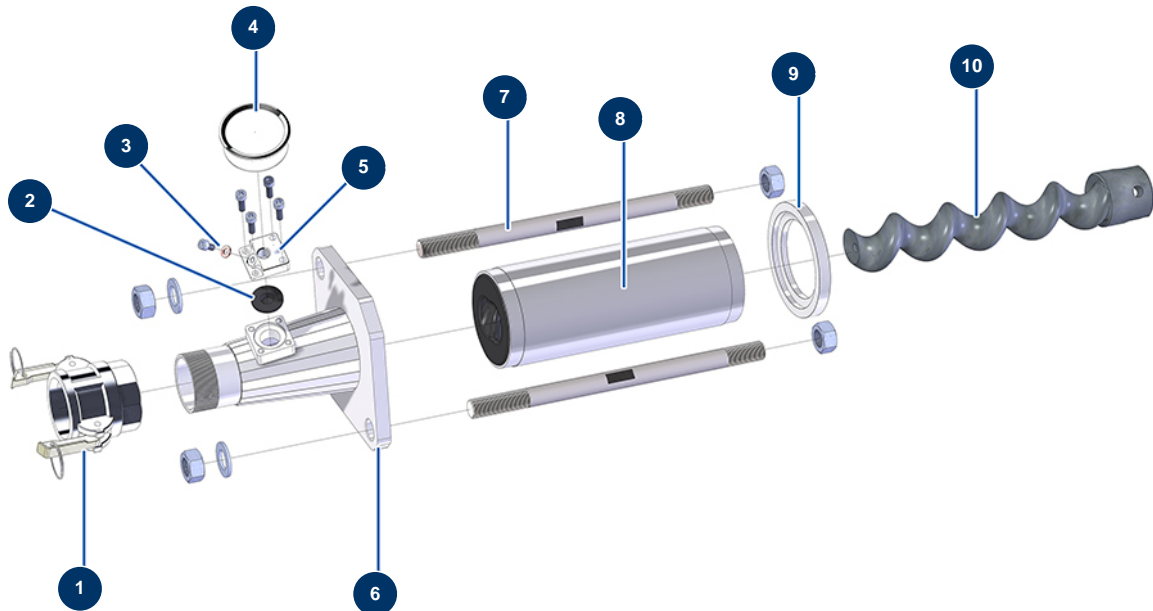


Máquina de proyección X-PRO D60 - Bomba (S.A.T.E.)



Détails des pièces

Pos.	Référence	Désignation
1	12364	Conexión tipo levas acero 2" rosca interior 2" - CP 60
2	12126	Membrana manómetro soporte bomba MIXPRO 14
3	12765	Junta de cobre soporte bomba JETPRO 80
4	80070	Manómetro axial 1/4" r. cónica aceite 50 mm desde 0 a 60 bar
5	M10079	Tapa MIXPRO 14
6	C20500	Soporte bomba mortero, S.A.T.E. (MAP8) y exteriores (MAP10, 2L6) rosca exterior
7	M10354	Tirante fijación 330 mm EUROPRO CP 60
8	MI3F00522201	Stator bomba EUROPRO MAP 8 SX
9	M10361	Anillo de centrado stator - CP 60
10	MI7009043700	Rotor bomba EUROPRO MAP 8