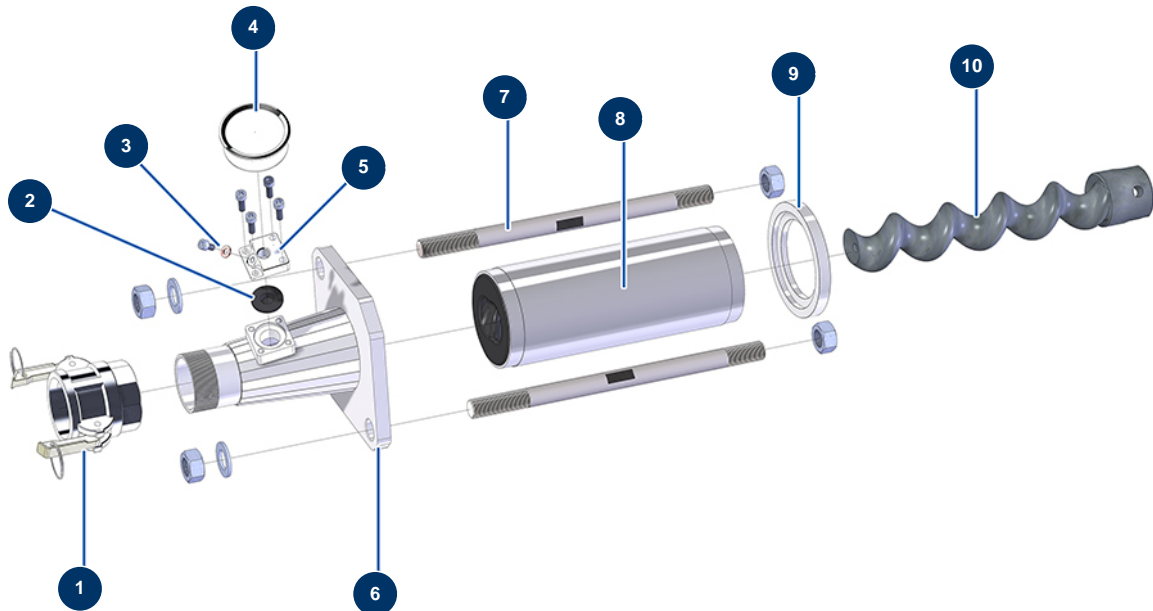


Intonacatrice X-PRO D60 - Pompa (cappotto termico)



Détails des pièces

Pos.	Référence	Désignation
1	12364	Attacco a leva acciaio 2" filetto interno 2" - CP 60
2	12126	Membrana manometro supporto pompa MIXPRO 14
3	12765	Guarnizione in rame supporto pompa JETPRO 80
4	80070	Manometro assiale 1/4" conico olio 50 mm da 0 a 60 bar
5	M10079	Coperchio MIXPRO 14
6	C20500	Supporto pompa malta/cappotto termico (MAP8) e esterni (MAP10, 2L6) filetto este
7	M10354	Tirante fissaggio 330 mm EUROPRO CP 60
8	MI3F00522201	Statore pompa EUROPRO MAP 8 SX
9	M10361	Anello centraggio statore - C.P 60
10	MI7009043700	Rotore pompa EUROPRO MAP 8