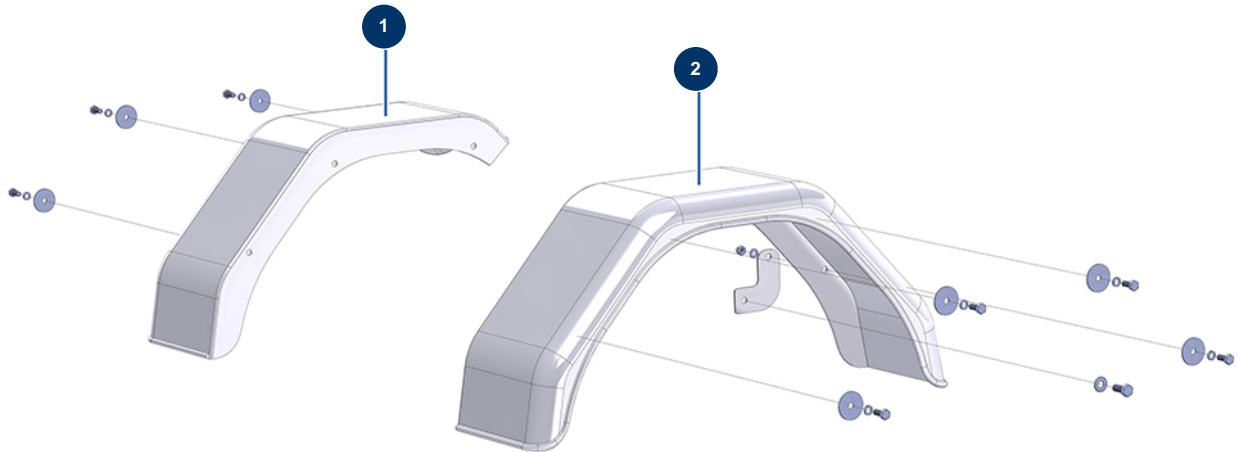


Machine à enduire X-PRO D60 - Garde-boue



Détails des pièces

Pos.	Référence	Désignation
1	13093	Garde boue gauche polyester - CP 60
2	13094	Garde boue droit polyester - CP 60