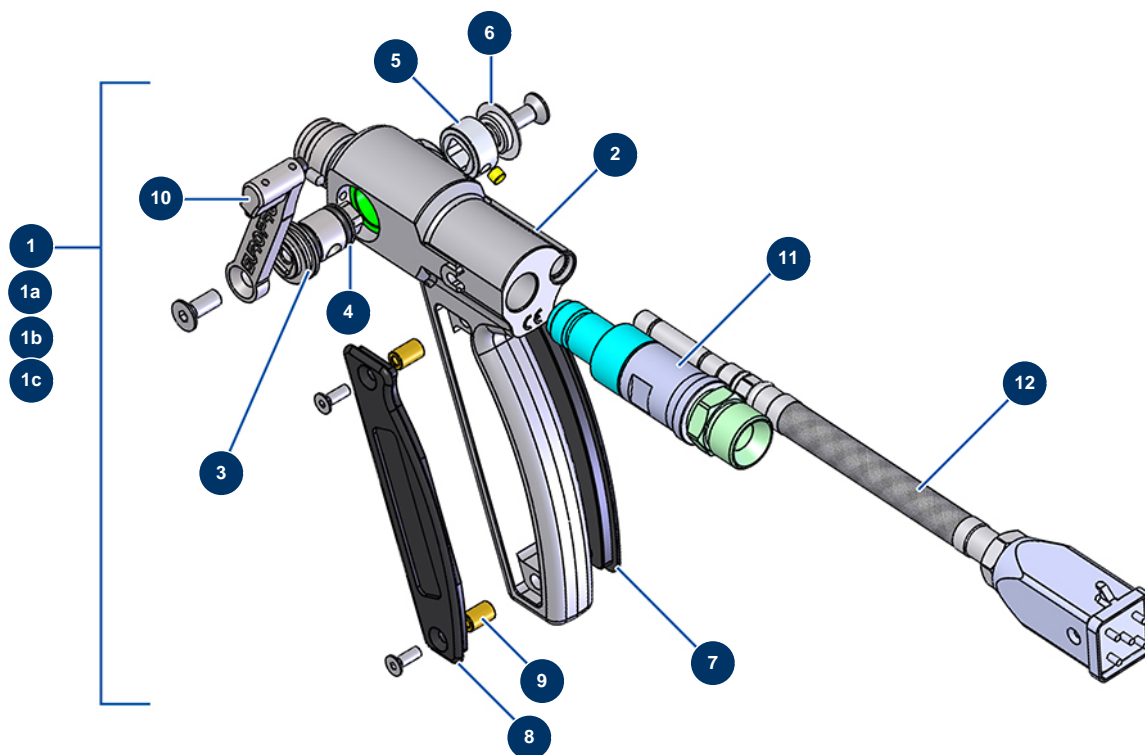


## Máquina de pulverización MINIJET 80 completa - Pistola (hasta 12/2020)



### Détails des pièces

Pos.	Référence	Désignation
1	13176	Pistola completa JETPRO inox sin soporte de boquilla
1a	13168	Pistola completa JETPRO telemando sin cables, sin soporte de boquilla y boquilla
1b	12549	Pistola completa JETPRO sin soporte de boquilla
1c	M07022	Pistola JETPRO sin sensor, sin soporte de boquilla y sin boquilla
2	M10290	Cuerpo de pistola JETPRO
3	14222	Válvula/manguito completo pistola JETPRO
4	11303	Junta tórica 12 x 2
5	M10240	Tope detección pistola JETPRO
6	M10303	Arandela pistola JETPRO
7	M10239	Tapa derecha empuñadura pistola JETPRO
8	M10238	Tapa izquierda empuñadura pistola JETPRO
9	M10242	Espaciador empuñadura pistola JETPRO
10	M07029	Gatillo completo pistola JETPRO

<b>Pos.</b>	<b>Référence</b>	<b>Désignation</b>
11	M07056	Conexión giratoria pistola JETPRO
12	12766	Kit sensor completo pistola JETPRO conexión cuadrada