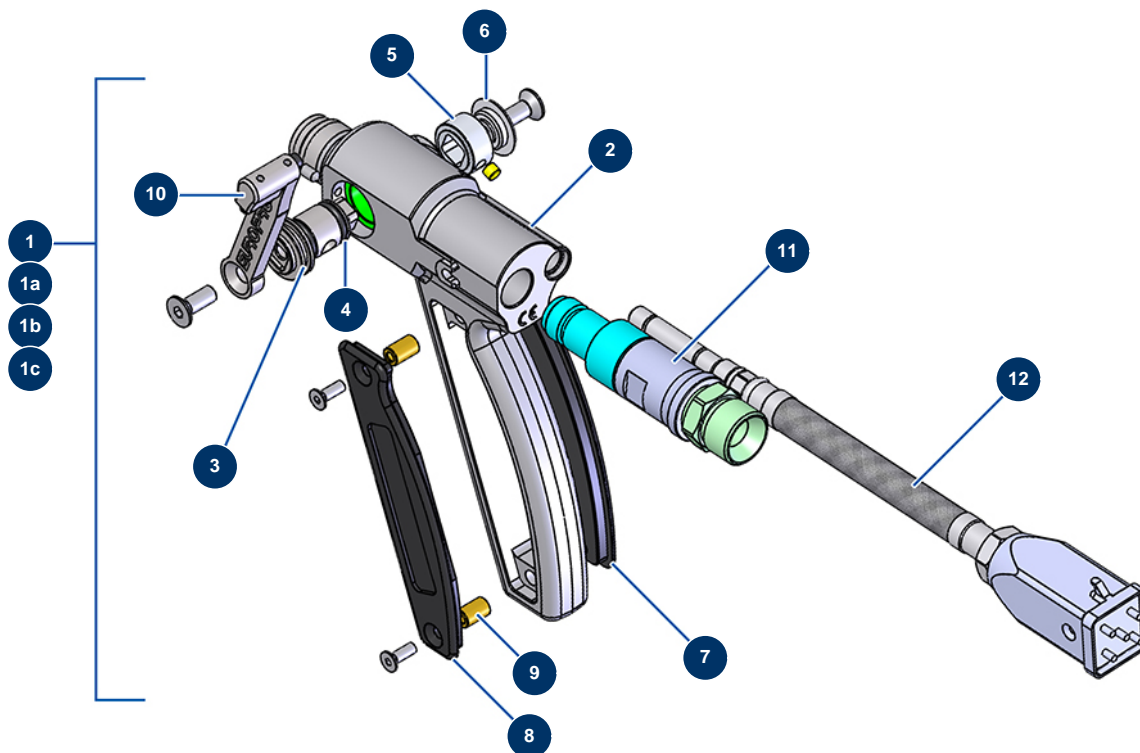


Machine à pulvériser MINIJET 120 complète - Pistolet (jusqu'à 12/2020)



Détails des pièces

Pos.	Référence	Désignation
1	13176	Pistolet complet JETPRO INOX sans support de buse
1a	13168	Pistolet complet JETPRO télécommande s/fils sans support buse, sans buse
1b	12549	Pistolet complet JETPRO sans support de buse
1c	M07022	Pistolet JETPRO sans capteur, sans support de buse & sans buse
2	M10290	Corps pistolet JETPRO
3	14222	Boisseau/chemise complet pistolet JETPRO
4	11303	Joint torique 12 x 2
5	M10240	Butée détection pistolet JETPRO
6	M10303	Rondelle épaulée pistolet JETPRO
7	M10239	Cache droit poignée pistolet JETPRO
8	M10238	Cache gauche poignée pistolet JETPRO
9	M10242	Axe cache poignée pistolet JETPRO
10	M07029	Gachette complète pistolet JETPRO

Pos.	Référence	Désignation
11	M07056	Raccord tournant pour pistolet JETPRO
12	12766	Kit capteur complet pistolet JETPRO fiche carré