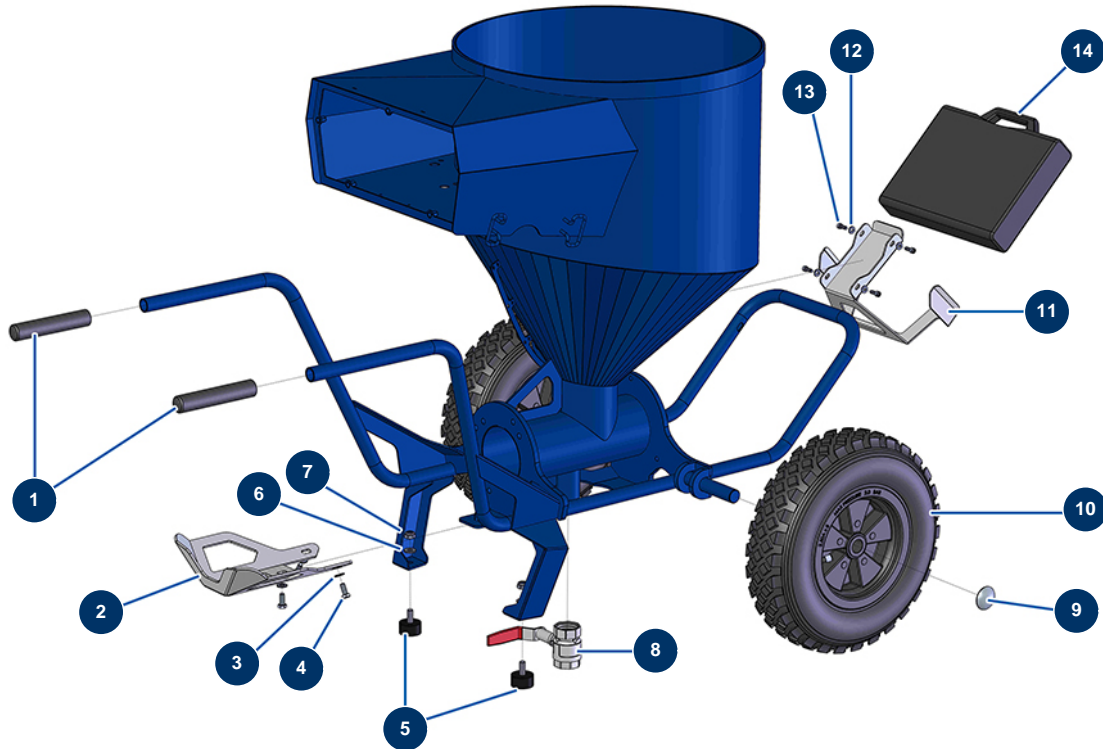


Máquina de pulverización JETPRO 120-7 completa - Chasis



Détails des pièces

Pos.	Référence	Désignation
1	90255	Empuñadura brazo EUROPRO 24P y compres. 50 y 100
2	C22683	2
3	80260	Arandela media ø 8 inox
4	30273	Tornillo THEF 8 x 20
5	30145	Tope ø 40 x 20 M10
6	80261	Arandela media ø 10 inox
7	13981	Tuerca M 10 nylstop inox
8	14584	Válvula de descarga EUROPRO DROPPRO 30P
9	90282	Clip cromado ø 25
10	80003	Rueda completa 400 eje de 25 para 100TH, MPE 300
11	C22709	11
12	80259	Arandela media ø 6
13	90157	Tornillo de cabeza cilíndrica M6 x 16 - CP 60

Pos.	Référence	Désignation
14	90603	Maletín vacío para lanza