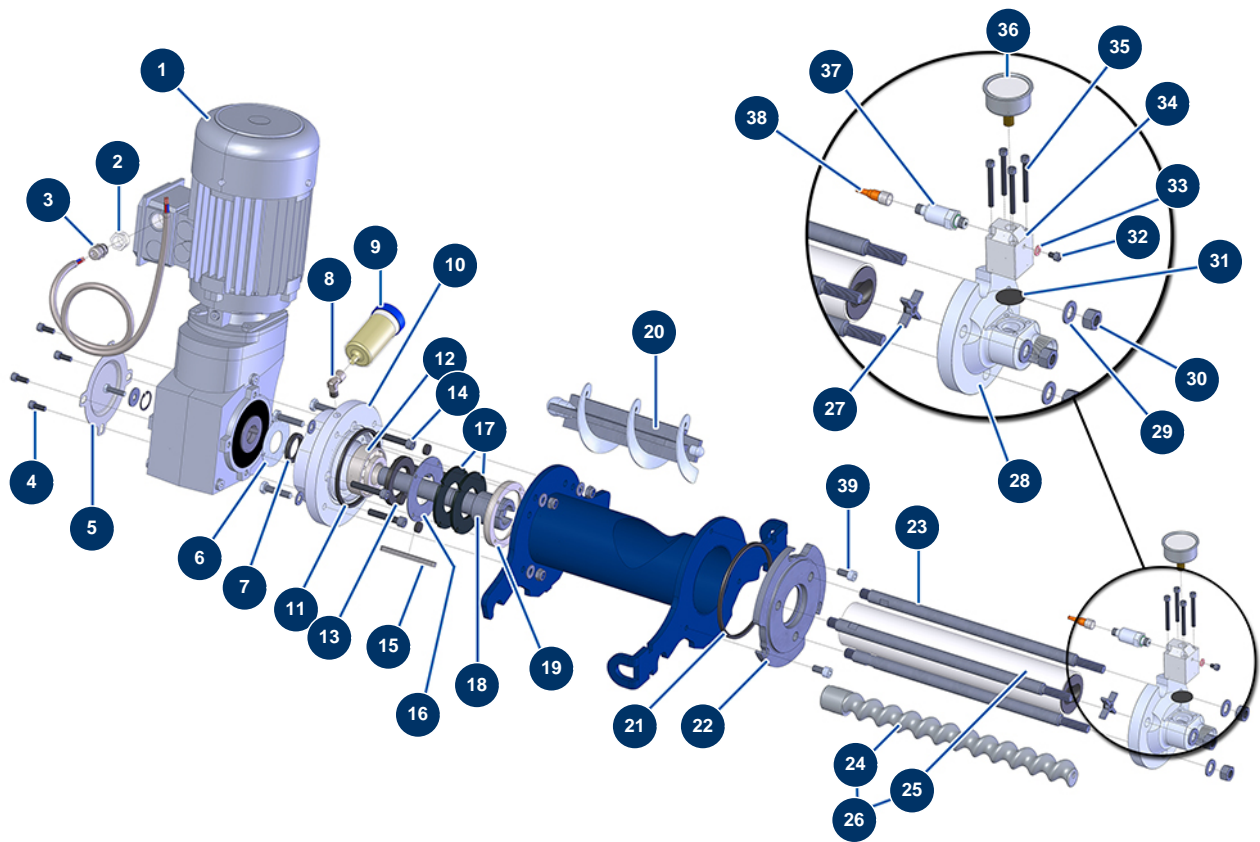


Máquina de pulverización JETPRO 120-7 completa - Transmision (hasta 06/2021)



Détails des pièces

Pos.	Référence	Désignation
1	12787	Motorreductor 3 kW - T100 - R6,67 - 1400 rpm - 400V
2	80446	Reductor prensaestopa M 25-11
3	30040	Prensaestopa estanco niquelado de 11 CEM
4	90157	Tornillo de cabeza cilíndrica M6 x 16 - CP 60
5	C20979	Tapa metálica reductor NORD JETPRO 120
6	C21713	Arandela fijación sello de vacío ø 79,5 JETPRO
7	13755	Sello de vacío 35 x 47 x 7
8	30121	Codo baja presión 90° 1/4" MachoC x 1/4" HembraD
9	90639	Lubricador automático
10	M10419	Brida distanciador motor NORD EUROPRO JETPRO 120
11	12506	Junta de 4 lóbulos de brida de apoyo JETPRO 80
12	13660	Cojinete de rodillos 35 x 80 x 31 JETPRO

Pos.	Référence	Désignation
13	70107	Sello de vacío 50 x 80 x 8 para 24P,24PT, MPE300, COMPACT-PRO 30
14	80614	Tornillo de cabeza cilíndrica 6 x 25 inox
15	90750	Chaveta 8 x 7 x 100 con extremo redondo para 24P y PT
16	C20822	Arandela fijación sello de vacío ø 105 JETPRO
17	12507	Junta parte inferior del depósito JETPRO 80
18	M10348	Eje de transmisión JETPRO 120 motor NORD
19	M10222	Brida con junta JETPRO 80 y 120
20	C20826	Biela máquina EUROPRO JETPRO, JETBAG 120
21	12815	Junta de 4 lóbulos de brida de apoyo JETPRO, JETBAG 120
22	M10350	Brida de apoyo JETPRO 120
23	M10352	Tirante fijación EUROPRO JETPRO 120 y JETBAG 120
24	MI7009050200	Rotor bomba EUROPRO JET 3 cromado
25	MI3F00503011	Stator bomba EUROPRO JET 3-80SH
26	30629	Kit rotor/stator bomba EUROPRO JET 3
27	M10770	Cruz soporte de bomba Ø48
28	M10353	Brida stator EUROPRO JETPRO 120
29	30286	Arandela estrecha ø 14 inox
30	10036	Tuerca M 14
31	12913	Membrana manómetro soporte bomba JETPRO 80 y 120, JETBAG 120
32	12625	Tornillo de cabeza cilíndrica 6 x 8
33	12765	Junta de cobre soporte bomba JETPRO 80
34	M10351	Tapa brida stator JETPRO 120
35	12820	Tornillo de cabeza cilíndrica 6 x 55
36	12623	Manómetro axial 1/4" cónico 50 mm desde 0 a 160 bar
37	12560	Sensor de presión 250 Bar JETPRO 120 y JETBAG 120
38	12409	Conector hembra recto M12 cable de 2 m
39	80668	Tornillo de cabeza cilíndrica 10 x 20