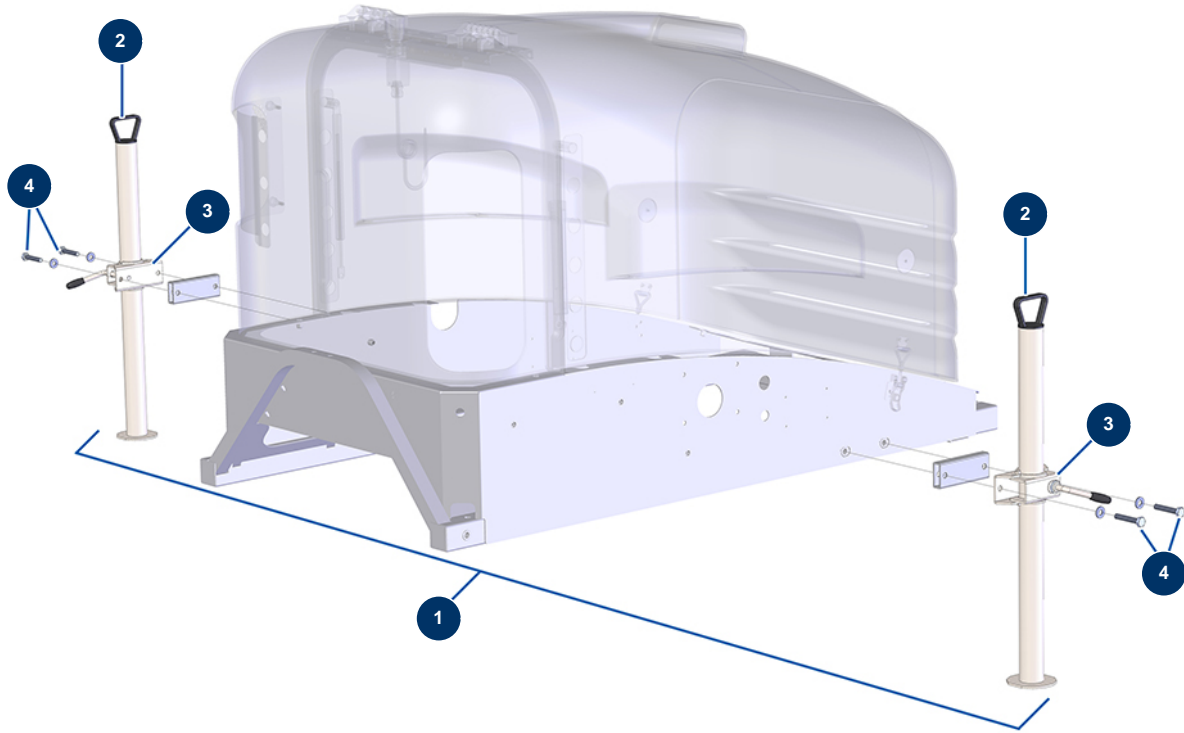


X-PRO D60 spraying machine - Rear stabilizers option



Détails des pièces

| Pos. | Référence | Désignation |
|------|-----------|---|
| 1 | 14372 | Rear stabilizers option - CP 60, 80, 90 & 120 |
| 2 | 12401 | Stabilizer Ø 48 Lg 700 mm - C.P 60 |
| 3 | 12400 | Stabilizer fixing support Ø 48 - C.P 60 |
| 4 | 30261 | THEF 10 x 60 screw |