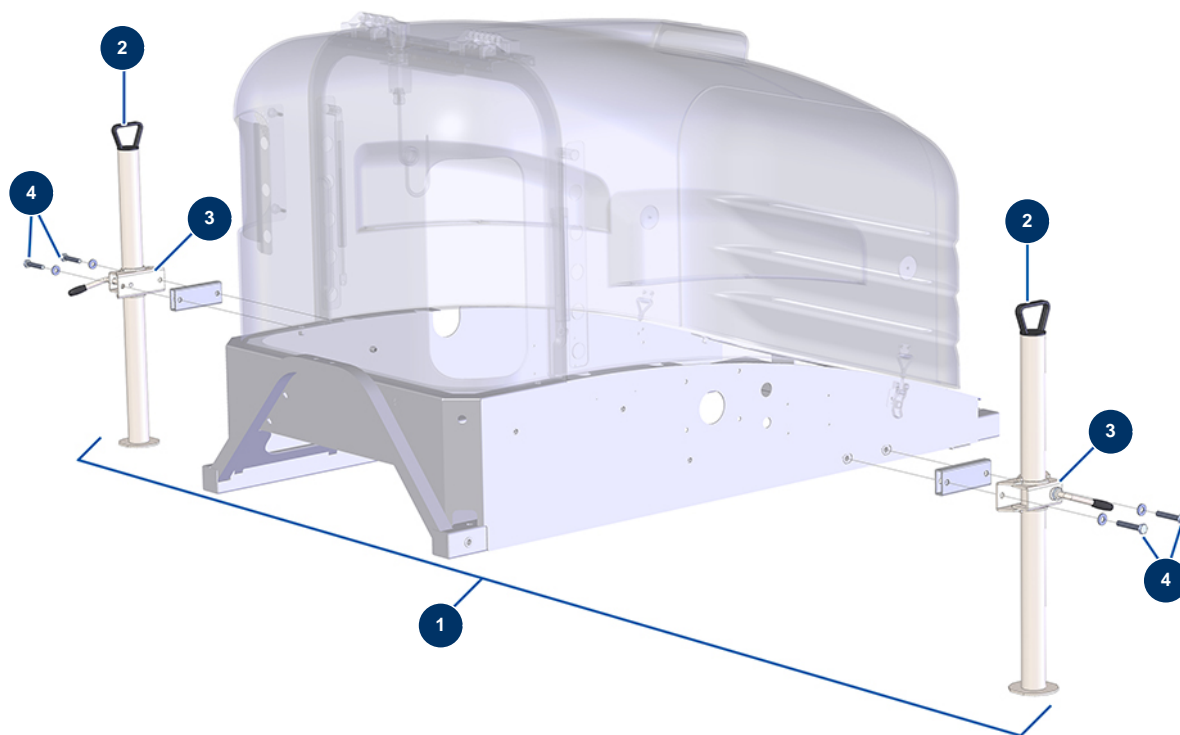


Máquina de proyección X-PRO D60 - Opción estabilizadores traseros



Détails des pièces

Pos.	Référence	Désignation
1	14372	Opción estabilizadores traseros - CP 60, 80, 90 & 120
2	12401	Estabilizador \varnothing 48 ancho 700 mm - CP 60
3	12400	Soporte fijación estabilizador \varnothing 48 - CP 60
4	30261	Tornillo THEF 10 x 60