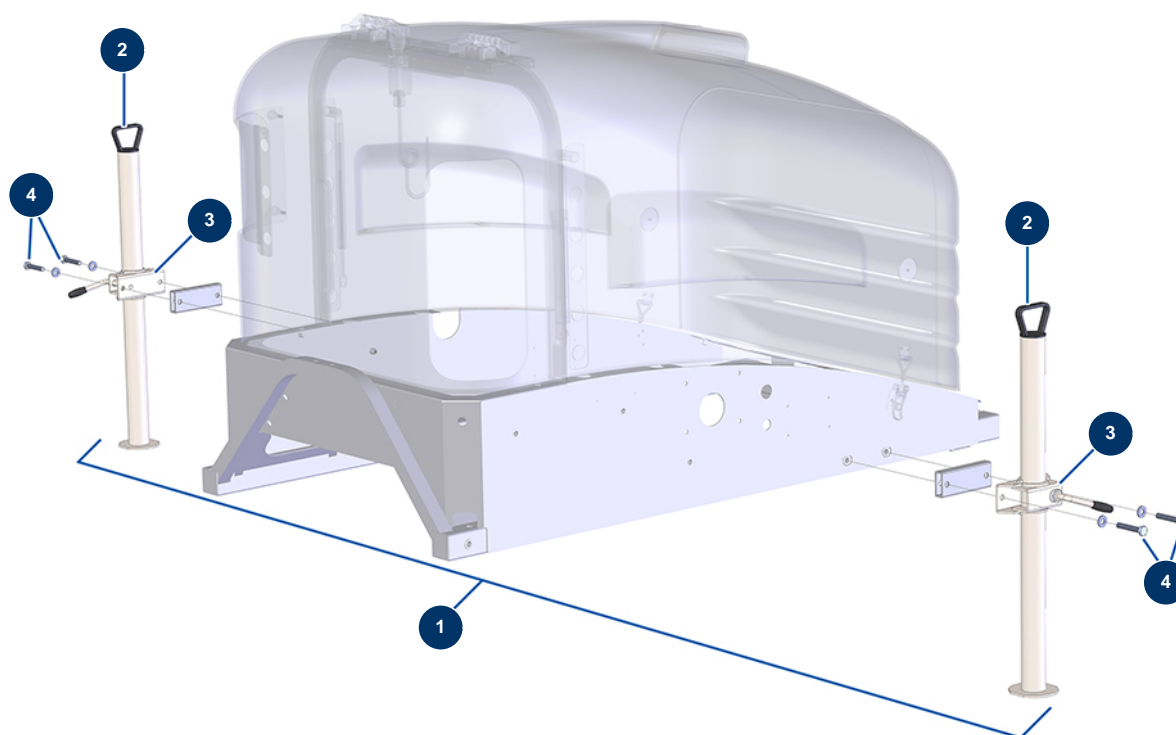


## Machine à enduire X-PRO D60 - Option stabilisateurs arrières



### Détails des pièces

| Pos. | Référence | Désignation  |
|------|-----------|--|
| 1    | 14372     | Option stabilisateurs arrières - CP 60, 80, 90 & 120 |
| 2    | 12401     | Stabilisateur ø 48 Lg 700 mm - CP 60                 |
| 3    | 12400     | Support fixation stabilisateur ø 48 - CP 60          |
| 4    | 30261     | Vis THEF 10 x 60                                     |