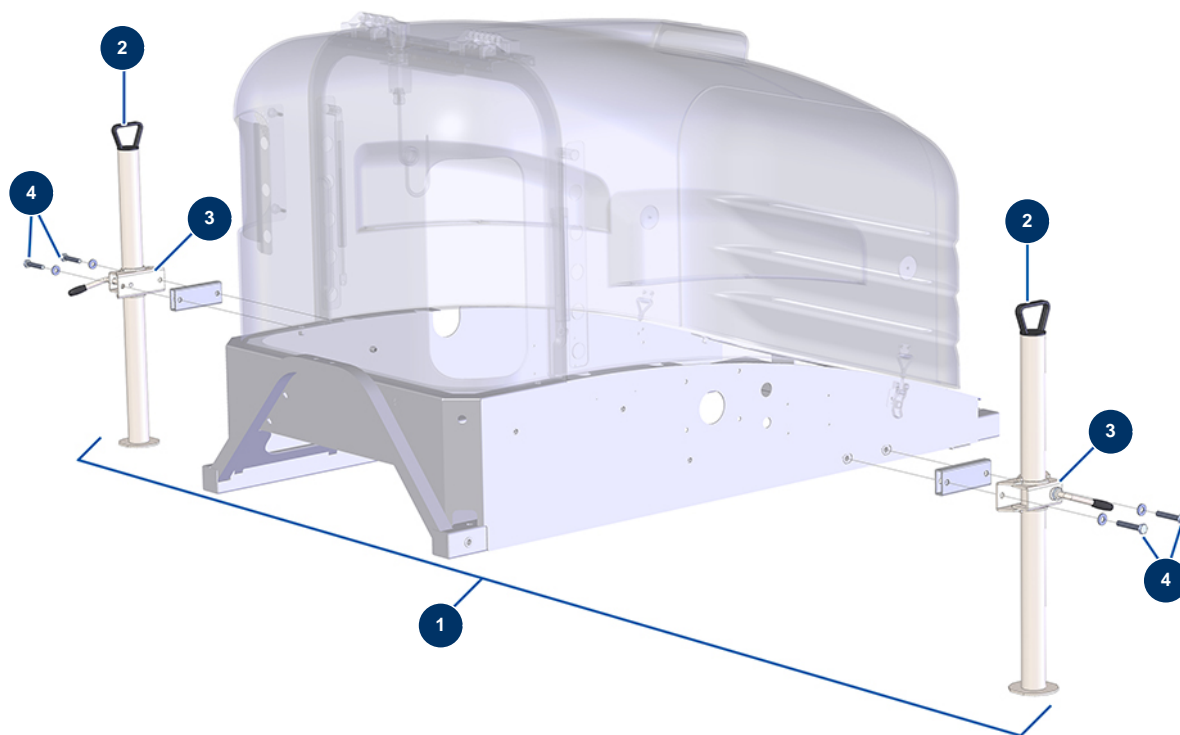


Intonacatrice X-PRO D60 - Opzione stabilizzatori posteriori



Détails des pièces

Pos.	Référence	Désignation
1	14372	Opzione stabilizzatori posteriori - CP 60, 80, 90 & 120
2	12401	Stabilizzatore ø 48 Lg 700 mm - C.P 60
3	12400	Supporto fissaggio stabilizzatore ø 48 - C.P 60
4	30261	Vite THEF 10 x 60