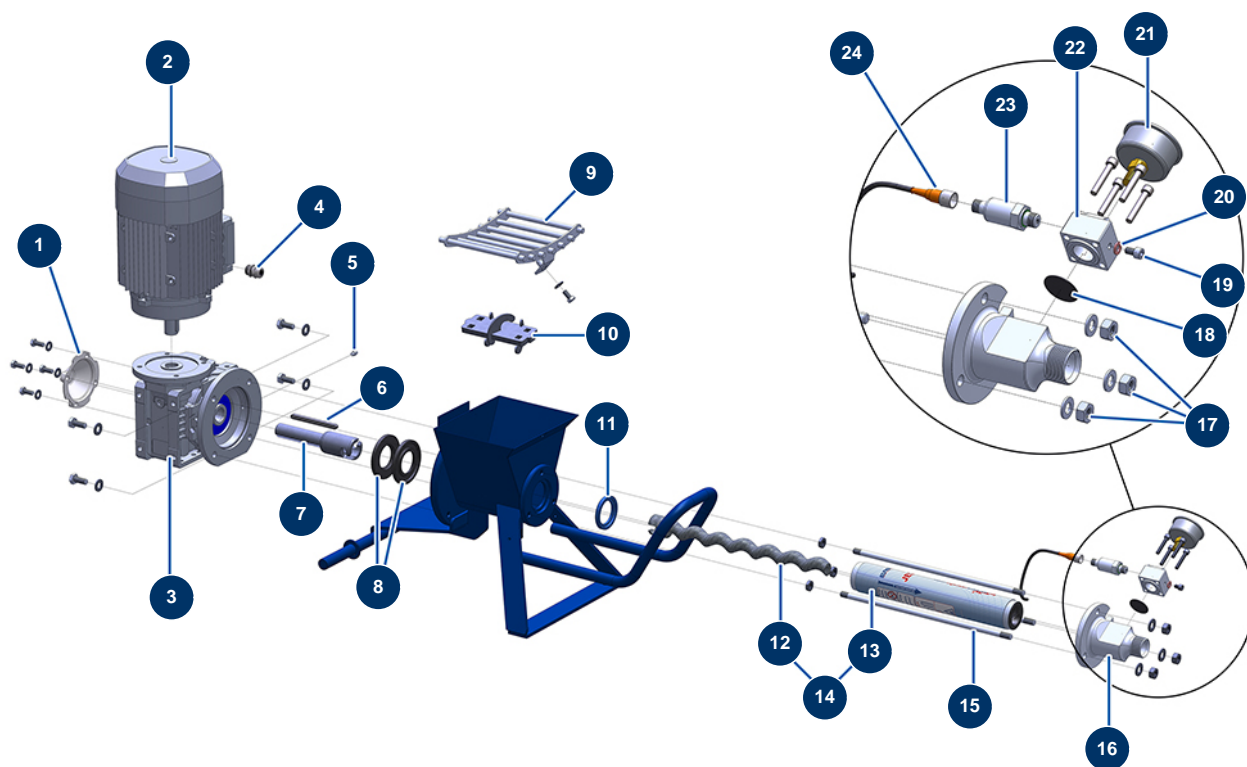


Intonacatrice airless MINIJET 120 completa - Trasmissione (da 12/2019 a 12/2020)



Détails des pièces

Pos.	Référence	Désignation
1	90287	Coperchio plastica riduttore 14 P2 e 24 P
2	90189	Motore elettrico 2,2 kW - T90 - B14 - 1400 rpm - 400V
3	13458	Riduttore di velocità 90° - T63 - R10 - B14/T90
4	30040	Premistoppa a tenuta ermetica nichelato da 11 CEM
5	60012	Ingrassatore diritto M6
6	90750	Chiavetta 8 x 7 x 100 con estremità rotonda per 24P e PT
7	M10692	Albero trasmissione a baionetta MINIJET 120
8	90726	Guarnizione spi 40 x 80 x 7 per 14P
9	C22509	Griglia estraibile DROPPRO 14P & MINIJET 120
10	C22725	Biella macchina MINIJET 120 da 12/2019
11	80492	Anello riduzione statore 14P
12	MI7009107700	Rotore pompa EUROPRO JET 2 cromato testa a baionetta

Pos.	Référence	Désignation
13	MI3F00529100	Statore pompa EUROPRO JET 2-80SH
14	30791	Kit rotore/statore pompa EUROPRO JET 2
15	M10226	Tirante fissaggio EUROPRO JETPRO 80
16	M10227	Flangia statore EUROPRO JETPRO 80
17	90453	Dado M 10
18	12913	Membrana manometro supporto pompa JETPRO 80 e 120, JETBAG 120
19	90798	Vite testa cilindrica M6 x 10 - CP 60
20	12765	Guarnizione in rame supporto pompa JETPRO 80
21	12623	Manometro assiale 1/4" conico 50 mm da 0 a 160 bar
22	M10228	Coperchio flangia statore JETPRO 80
23	12560	Sensore pressione 250 Bar JETPRO 120 e JETBAG 120
24	12409	Connettore femmina dritto M12 cavo 2 m