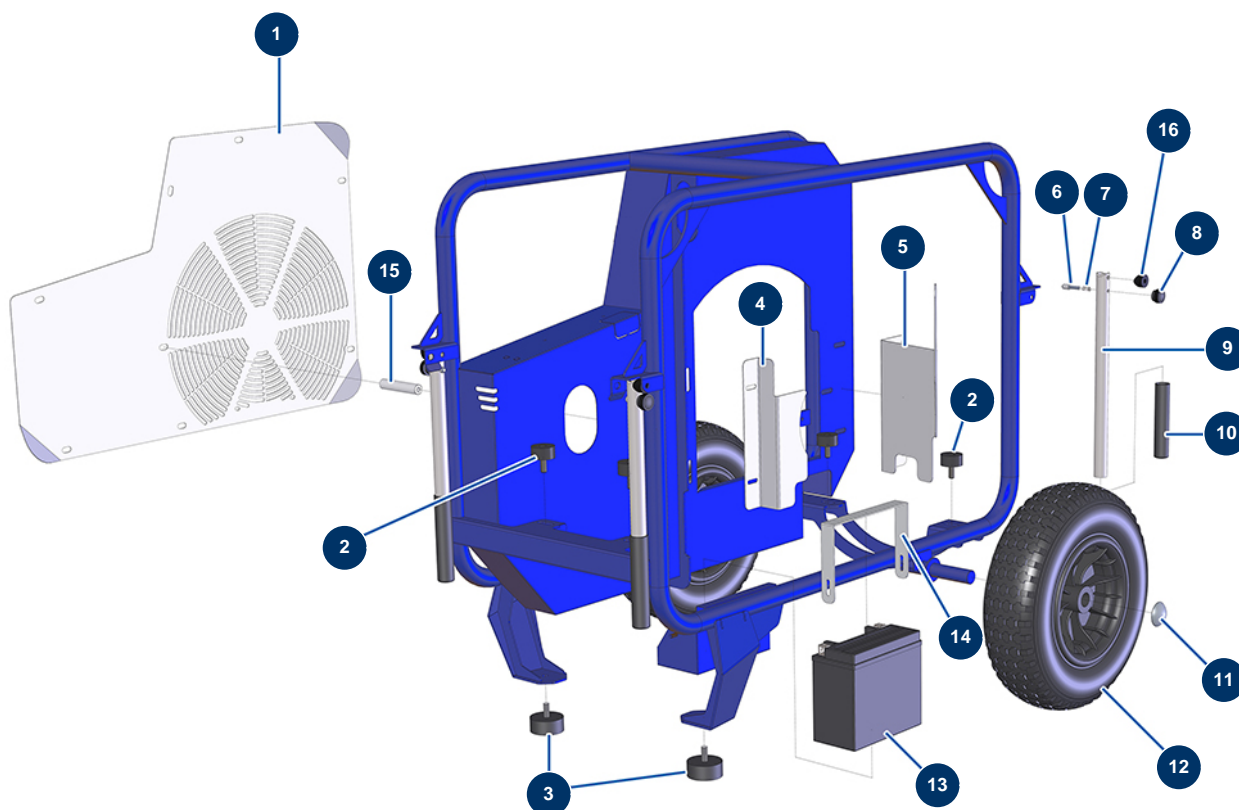


Kompressor EUROPRO 100 TH 13cv HONDA Elektrostart -



Détails des pièces

Pos.	Référence	Désignation
1	C22247	Seitliches Kompressorgehäuse E100 2017
2	60047	Silentblock ø 40 x 20 M-W10
3	90196	Widerlager ø 60 x 25 M10
4	11209	Rechter Deflektor E 100
5	11210	Linker Deflektor luftausgangsseitig E 100
6	90179	Schließblech Kompressorarm EUROPRO 30+,36 und 40
7	60040	Schließfederkompressor
8	20001	Kompressorarm-Taste EUROPRO 30+, 36 und 40
9	11449	Kompressorarm EUROPRO 50 und 100
10	90255	EUROPRO 24P Armgriff und Compress 50 und 100
11	90282	Verchromte Klammern ø 25
12	80003	Komplettrad 400 Welle 25 für 100TH, MPE 300
13	14437	Batterie NHP Diesel, E100 TH & E150 TH

Pos.	Référence	Désignation
14	C22462	14
15	11431	Abstandshalter Verdichterverstärkung E100
16	11466	Kunststoffabstandshalter vom Arm