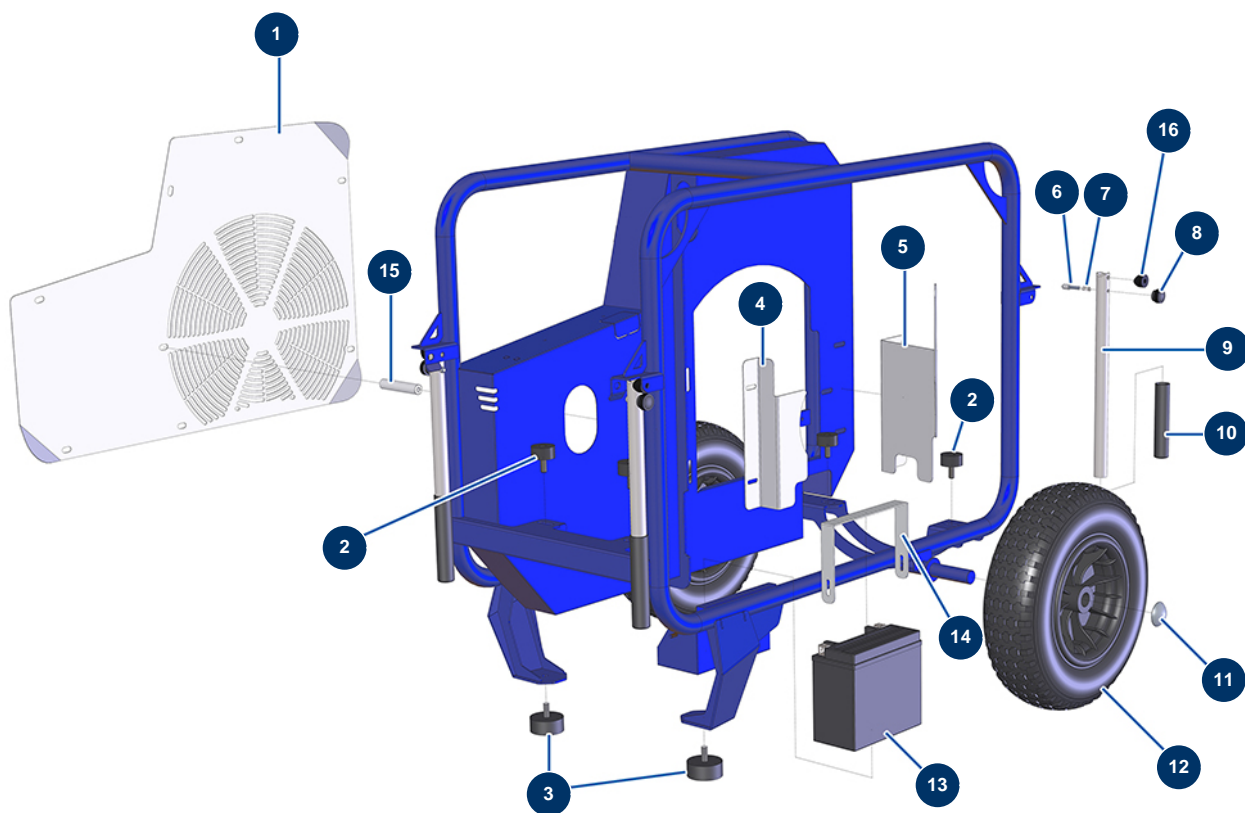


EUROPRO 100 TH compressor 13HP HONDA electric starter - Chassis



Détails des pièces

Pos.	Référence	Désignation
1	C22247	E100 compressor side crankcase
2	60047	Silentbloc \varnothing 40 x 20 M-F10
3	90196	\varnothing 60 x 25 M10 stop
4	11209	E100 compressor right baffle
5	11210	E100 compressor air outlet side left baffle
6	90179	EUROPRO 30+,36 and 40 compressor arm latch
7	60040	Compressor trigger spring
8	20001	EUROPRO 30+,36 and 40 compressor arm button
9	11449	EUROPRO 50 et 100 compressor arm
10	90255	Arm handle for EUROPRO 24P, E50 and E100
11	90282	\varnothing 25 chromed clip
12	80003	\varnothing 400 complete wheel with shaft of 25 for 100TH, MPE 300
13	14437	Diesel HP washer, E100 TH battery

Pos.	Référence	Désignation
14	C22462	14
15	11431	E100 compressor reinforcement spacer
16	11466	Plastic arm spacer